

45-ALU

Profil 45-ALU 1m aluminium anodisé

FAÇADES & MURS

RÉFÉRENCE : **89137**



DESCRIPTION

GÉNÉRAL

Utilisation en intérieur/extérieur : intérieur/extérieur

Produit lampé/non lampé : NON LED

Fonction(s) : Profil

Coloris : aluminium

Finition de la surface : mat

Matériau : aluminium

Traitement de la surface : anodisé

CARACTÉRISTIQUES TECHNIQUES

Informations complémentaires : Pour installation des bandeaux LED.

DIMENSIONS ET POIDS

Largeur du produit : 19.00 mm

Hauteur du produit : 1.90 cm

Longueur du produit : 100.00 cm

Longueur maximum : 301.00 cm

Poids du produit : 230.00 gr

INSTALLATION

Mode de pose/installation : saillie

Type de fixation : clips de fixation

Précaution(s) d'installation : Assemblage avec diffuseur et embouts de finition, installation via clips de fixation (accessoires non inclus).

AUTRES INFORMATIONS

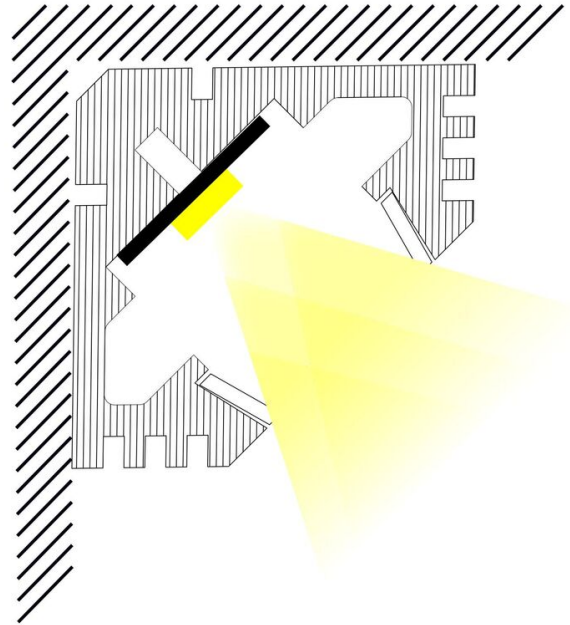
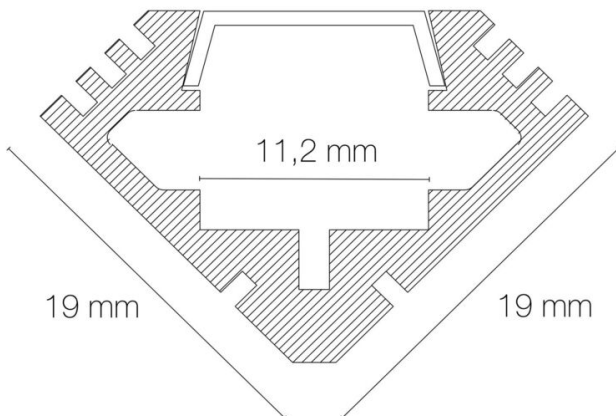
Classification marketing : PREMIUM

Durée de garantie : 60

Délai de livraison : 3 Jours

Modèle déposé : oui

SCHÉMAS TECHNIQUES



IMAGES



ACCESSOIRES

- [Diffuseur opale 1m MICRO-ALU-NK/PDS-ALU-NK-O-T/45-ALU/STEP/LINE SIDE 1 XS](#) (Référence : 89170)
- [Diffuseur transparent 1m MICRO-ALU-NK/PDS-ALU-NK-O-T/45-ALU/STEP/LINE SIDE 1 XS](#) (Référence : 89172)
- [Diffuseur noir 1m MICRO-ALU-NK/PDS-ALU-NK-O/45-ALU](#) (Référence : 89170N)
- [Embout sans passage de câble 45-ALU gris](#) (Référence : 89198)
- [Embout avec passage de câble 45-ALU gris](#) (Référence : 89199)
- [Clip de fixation fixe inox 45-ALU](#) (Référence : 89204)