

45-ALU

Profil 45-ALU 3,01m blanc anodisé

FAÇADES & MURS

RÉFÉRENCE : **89257B**



DESCRIPTION

GÉNÉRAL

Utilisation en intérieur/extérieur : intérieur/extérieur

Produit lampé/non lampé : NON LED

Fonction(s) : Profil

Coloris : blanc

Numéro RAL : RAL9016

Finition de la surface : mat

Matériau : aluminium

Traitement de la surface : anodisé

CARACTÉRISTIQUES TECHNIQUES

Informations complémentaires : Pour installation des bandeaux LED.

DIMENSIONS ET POIDS

Largeur du produit : 19,00 mm

Hauteur du produit : 1,90 cm

Longueur du produit : 301,00 cm

Longueur maximum : 301,00 cm

Poids du produit : 690,00 gr

INSTALLATION

Mode de pose/installation : saillie

Type de fixation : clips de fixation

Précaution(s) d'installation : Assemblage avec diffuseur et embouts de finition, installation via clips de fixation (accessoires non inclus).

AUTRES INFORMATIONS

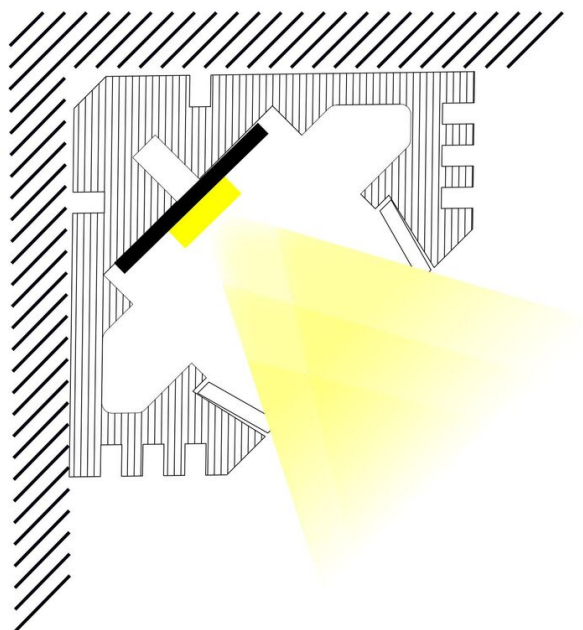
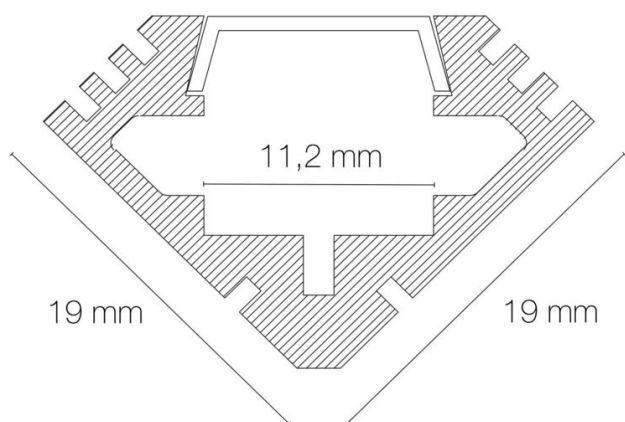
Classification marketing : PREMIUM

Durée de garantie : 60

Délai de livraison : 3 Jours

Modèle déposé : oui

SCHÉMAS TECHNIQUES



IMAGES



ACCESSOIRES

- [Diffuseur opale 3,01m MICRO-ALU-NK/PDS-ALU-NK-O-T/45-ALU/STEP/LINE SIDE 1 XS \(Référence:89271\)](#)
- [Diffuseur transparent 3,01m MICRO-ALU-NK/PDS-ALU-NK-O-T/45-ALU/STEP/LINE SIDE 1 XS \(Référence:89273\)](#)
- [Diffuseur noir 3,01m MICRO-ALU-NK/PDS-ALU-NK-O/45-ALU \(Référence:89271N\)](#)
- [Embout sans passage de câble 45-ALU blanc \(Référence:89198B\)](#)
- [Embout avec passage de câble 45-ALU blanc \(Référence:89199B\)](#)
- [Clip de fixation fixe inox 45-ALU \(Référence:89204\)](#)