



# AIRA

Borne AIRA 60cm gris anthracite 3000K 571lm 6,5W 120° IP65

JARDINS, TERRASSES & CHEMINEMENTS

RÉFÉRENCE : 38900

## DESCRIPTION

### GÉNÉRAL

Utilisation en intérieur/extérieur : extérieur

Produit lampé/non lampé : LED

Eclairage/balisage : éclairage

Coloris : gris anthracite

Finition de la surface : mat

Matériau : aluminium de fonderie

Matériau de la verrine : PMMA

Traitement de la surface : traitement anticorrosion

Produit à détection : non

Note efficacité énergétique (ELR) : F

### CARACTÉRISTIQUES TECHNIQUES

Alimentation : 230VAC

Classe de protection : I

Dimmable : non

Fréquence entrée HZ : 50-60Hz

Couleur de la lumière : blanc

Température(s) de couleur : 3000K

Indice de rendu des couleurs : >80

SDCM McAdam : SDCM3

Puissance : 6,5 W

Flux lumineux : 571 lm

Efficacité lumineuse : 86

Nombre de LED : 36 LED

Répartition lumineuse : symétrique

Angle de faisceau/optique : 120°

Type optique/diffuseur/verre : diffuseur opale

Indice de protection contre les chocs : IK05

Durée de vie en heures : 30000

Durée de vie nominale : durée de vie nominale L90 / B10 à 25 °C

Température de fonctionnement max. : +40°C

Température de fonctionnement min. : -20°C

### DIMENSIONS ET POIDS

Diamètre externe du produit : 180.00 mm

Largeur du produit : 60.00 mm

Hauteur du produit : 60.00 cm

Longueur du produit : 18.00 cm

Poids du produit : 1650.00 gr

### INSTALLATION

Indice de protection : IP65

Résistance environnement : résistance aux brouillards salins 750h

Mode de pose/installation : sur pied

Précaution(s) d'installation : Câble recommandé : 3x0,75mm<sup>2</sup> souple.

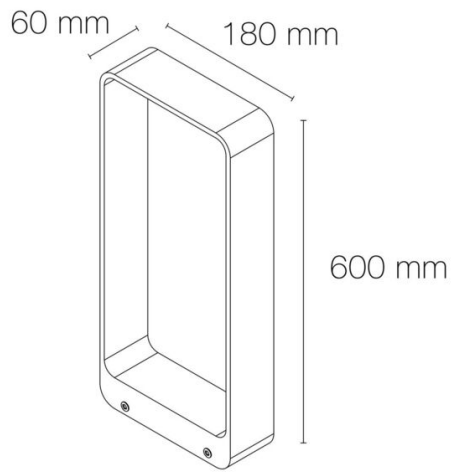
### AUTRES INFORMATIONS

Classification marketing : CLASSIC

Durée de garantie : 24

Délai de livraison : 3 Jours

## SCHÉMAS TECHNIQUES



Borne EUROPOLE AIRA gris anthracite mat, hauteur : 60cm, sur patère, blanc 3000K, IRC>80, 6,5W, 571lm (86lm/W), diffuseur opale 120°. 230VAC. Classe de protection I, IP65, IK05. Durée de vie : 30000h. Dimmable : Non. Matériau : aluminium de fonderie. Traitement de la surface : traitement anticorrosion. Résistance environnement : résistance aux brouillards salins 750h. Utilisation : extérieur. Températures de fonctionnement : -20°C/+40°C. Mode de pose/installation : sur patère. Câble recommandé : 3x0,75mm<sup>2</sup> souple.