



ANOVI UNIVERSAL PENDANT RAIL

Suspension ANOVI UNIVERSAL PENDANT RAIL LED SWITCH rond noir mat

CHAMBRES & CIRCULATIONS | ESPACES D'ACCUEIL & DE RÉCEPTION | RESTAURANTS, CAFÉS, BARS

RÉFÉRENCE : 29441016

DESCRIPTION

GÉNÉRAL

Utilisation en intérieur/extérieur : intérieur

Norme RE : non

Kit optiques spoterie inclus : non

Produit Lampé/non lampé : LED

Eclairage/balisateur : éclairage

Optique dichroïque : oui

Forme : rond

Coloris : noir mat

Finition de la surface : mat

Matériau : aluminium

Matériau de la verrine : polycarbonate

Traitement de la surface : sans traitement

Note efficacité énergétique (ELR) : F

Durée de vie en heures : 35000

Durée de vie nominale : durée de vie nominale L70 / B10 à 25 ° C

Température de fonctionnement max. : +40°C

Température de fonctionnement min. : -20°C

Monté avec technologie : LED'UP UNIVERSAL SWITCH

Informations complémentaires : S'adapte à vos envies grâce à sa déclinaison d'accessoires : de multiples possibilités de finitions d'anneaux.

DIMENSIONS ET POIDS

Diamètre externe du produit : 66.00 mm

Largeur du produit : 66.00 mm

Hauteur du produit : 140.00 cm

Longueur du produit : 6.60 cm

Poids du produit : 881.44 gr

CARACTÉRISTIQUES TECHNIQUES

Raccordement rapide : bornier à repiquage

Alimentation : 230VAC/27VDC

Classe de protection : II/III

Dimmable : oui

Type de variation : variation TRIAC

Fréquence entrée HZ : 50-60Hz

Couleur de la lumière : blanc

Température(s) de couleur : 2700K/3000K/4000K

Indice de rendu des couleurs : 90

SDCM McAdam : SDCM5

Puissance : 6 W

Flux lumineux : 500/525/600 lm

Efficacité lumineuse : 88

Répartition lumineuse : symétrique

Angle de faisceau/optique : 60°

Type optique/diffuseur/verre : nid d'abeille basse luminance

Réglabilité : fixe

INSTALLATION

Indice de protection : IP20

Compatible volume sdb : non

Précâblage : adaptateur pour rail triphasé/câblé de 1,5m (ajustable)

Type de câblage : H03VV-F 2x0,5mm²

Mode de pose/installation : sur rail triphasé

Type de fixation : se visse sur le support

Précaution(s) d'installation : Installation sous faux-plafond/sous plafond béton-brique-hourdis.

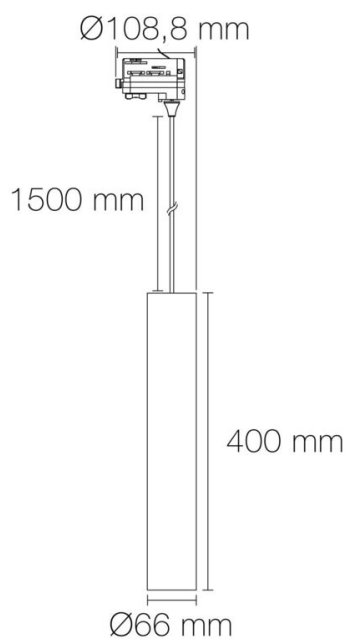
AUTRES INFORMATIONS

Classification marketing : PREMIUM

Durée de garantie : 60

Délai de livraison : 7 Jours

SCHÉMAS TECHNIQUES



ACCESSOIRES

- [Anneau décoratif ANOVI UNIVERSAL rond doré](#) (Référence : 2906)
- [Anneau décoratif ANOVI UNIVERSAL rond cuivre](#) (Référence : 2907)
- [Anneau décoratif ANOVI UNIVERSAL rond aluminium laqué](#) (Référence : 2903)
- [Anneau décoratif ANOVI UNIVERSAL rond blanc mat](#) (Référence : 2900)
- [Anneau décoratif ANOVI UNIVERSAL rond noir mat](#) (Référence : 2905)