

# ASYM R

Profil ASYM R 2m aluminium

FAÇADES & MURS

RÉFÉRENCE : **89724**



## DESCRIPTION

### GÉNÉRAL

Utilisation en intérieur/extérieur : intérieur

Produit lampé/non lampé : NON LED

Fonction(s) : Profil

Coloris : aluminium

Finition de la surface : mat

Matériau : aluminium

Traitement de la surface : sans traitement

Délai de livraison : 3 Jours

### CARACTÉRISTIQUES TECHNIQUES

Informations complémentaires : Pour installation des bandeaux LED.

### DIMENSIONS ET POIDS

Largeur du produit : 30.60 mm

Hauteur du produit : 1.50 cm

Longueur du produit : 200.00 cm

Largeur d'encastrement : 25.30 mm

Hauteur/profondeur d'encastrement : 14.00 mm

Longueur d'encastrement : 2000.00 mm

Longueur maximum : 200.00 cm

Poids du produit : 660.00 gr

### INSTALLATION

Mode de pose/installation : encastré

Type de fixation : clips de fixation

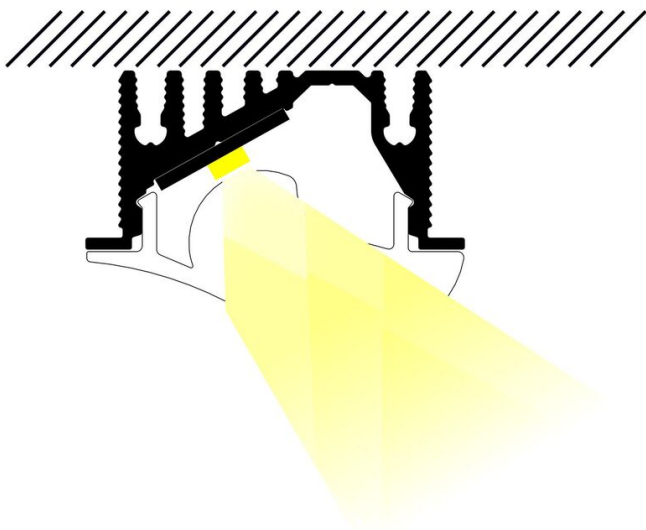
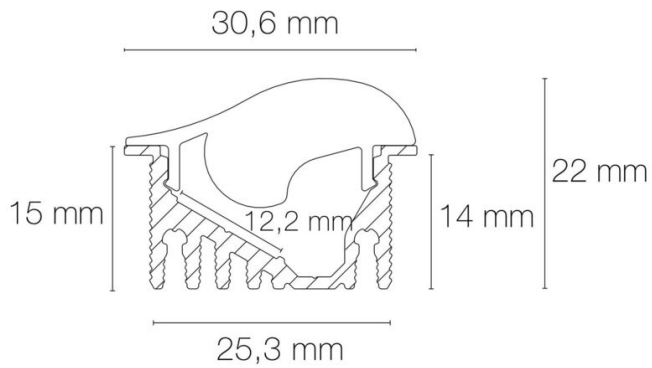
Précaution(s) d'installation : Assemblage avec diffuseur et embouts de finition, installation via clips de fixation (accessoires non inclus).

### AUTRES INFORMATIONS

Classification marketing : PREMIUM

Durée de garantie : 60

## SCHÉMAS TECHNIQUES



## ACCESSOIRES

- [Diffuseur asymétrique opale 2m ASYM R \(Référence:897720\)](#)
- [Embout côté gauche sans passage de câble ASYM R gris \(Référence:89657G\)](#)
- [Embout côté droit sans passage de câble ASYM R gris \(Référence:89657D\)](#)
- [Clip de fixation fixe aluminium ASYM R \(Référence:89658\)](#)