

AUREK



Applique AUREK noir 3000K 1110lm 13W 60° IP65 (Eclairage : haut+bas)

CHAMBRES & CIRCULATIONS | ESPACES D'ACCUEIL & DE RÉCEPTION | FAÇADES & MURS | RESTAURANTS, CAFÉS, BARS | SÉJOURS & LIEUX DE VIE

RÉFÉRENCE : **37407**

DESCRIPTION

GÉNÉRAL

Utilisation en intérieur/extérieur : intérieur/extérieur

Produit lampé/non lampé : LED

Eclairage/balisage : éclairage

Coloris : noir

Finition de la surface : mat

Matériau : aluminium de fonderie

Matériau de la verrine : verre trempé

Traitement de la surface : traitement anticorrosion

Produit à détection : non

Note efficacité énergétique (ELR) : F

Durée de vie nominale : durée de vie nominale L90 / B10 à 25 °C

Température de fonctionnement max. : +40°C

Température de fonctionnement min. : -20°C

DIMENSIONS ET POIDS

Largeur du produit : 60.00 mm

Hauteur du produit : 15.50 cm

Longueur du produit : 6.00 cm

Poids du produit : 730.00 gr

INSTALLATION

Indice de protection : IP65

Résistance environnement : garantie corrosion 10 ans

Compatible volume sdb : non

Mode de pose/installation : en applique

Type de fixation : se visse sur le support

AUTRES INFORMATIONS

Classification marketing : CLASSIC

Durée de garantie : 24

Délai de livraison : 1 Jour

CARACTÉRISTIQUES TECHNIQUES

Alimentation : 230VAC

Classe de protection : I

Dimmable : non

Fréquence entrée HZ : 50-60Hz

Couleur de la lumière : blanc

Température(s) de couleur : 3000K

Indice de rendu des couleurs : >80

SDCM McAdam : SDCM3

Puissance : 13 W

Type éclairage : haut+bas

Flux lumineux : 1110 lm

Efficacité lumineuse : 85

Nombre de LED : 2 LED

Répartition lumineuse : symétrique

Angle de faisceau/optique : 60°

Type optique/diffuseur/verre : diffuseur transparent

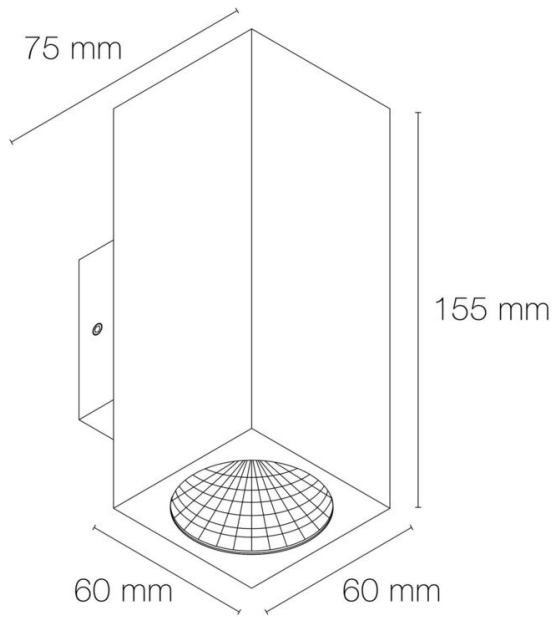
Réglabilité : fixe

Indice de protection contre les chocs : IK05

Commande à distance : non

Durée de vie en heures : 30000

SCHÉMAS TECHNIQUES



IMAGES

