



# BALI LED 1

Pack BALI LED 1 rond fixe blanc 4000K 6x1,2W 28° IP54

CHAMBRES & CIRCULATIONS | CUISINES | FAÇADES & MURS | RESTAURANTS, CAFÉS, BARS | SALLES DE BAIN

RÉFÉRENCE : **46121**

## DESCRIPTION

### GÉNÉRAL

Utilisation en intérieur/extérieur : intérieur/extérieur

Norme RE : non

Kit optiques spoterie inclus : non

Produit lampé/non lampé : LED

Contenu du pack : Le pack comprend 6 BALI LED, un répartiteur 6 sorties et une alimentation 350mA.

Eclairage/balisage : balisage

Optique dichroïque : non

Forme : rond

Coloris : blanc

Numéro RAL : RALg010

Finition de la surface : mat

Matériau : aluminium

Matériau de la verrine : polycarbonate

Traitement de la surface : sans traitement

Note efficacité énergétique (ELR) : G

Type optique/diffuseur/verre : optique diffusante

Réglabilité : fixe

Durée de vie en heures : 20000

Durée de vie nominale : durée de vie nominale L70 / B10 à 25 ° C

Température de fonctionnement max. : +40°C

Température de fonctionnement min. : -20°C

Informations complémentaires : Câblage en série. La puissance, le flux et l'efficacité lumineuse indiqués sont valables pour un seul encastré.

### DIMENSIONS ET POIDS

Diamètre externe du produit : 20.00 mm

Hauteur du produit : 2.50 cm

Diamètre d'encastrement du produit : 18.00 mm

Hauteur/profondeur d'encastrement : 25.00 mm

Poids du produit : 270.00 gr

### INSTALLATION

Indice de protection : IP54

Compatible volume sdb : 2

Compatible isolant(s) : non

Walkover : non

Précâblage : câblé 1m + répartiteur 6 sorties

Type de câblage : H05RN-F 2x0,5mm<sup>2</sup>

Mode de pose/installation : encastré

### AUTRES INFORMATIONS

Classification marketing : CLASSIC

Durée de garantie : 24

Délai de livraison : 3 Jours

### CARACTÉRISTIQUES TECHNIQUES

Alimentation : 350mA

Classe de protection : III

Dimmable : non

Fréquence entrée HZ : 50-60Hz

Couleur de la lumière : blanc

Température(s) de couleur : 4000K

Indice de rendu des couleurs : >80

SDCM McAdam : SDCM5

Puissance : 1,2 W

Flux lumineux : 76 lm

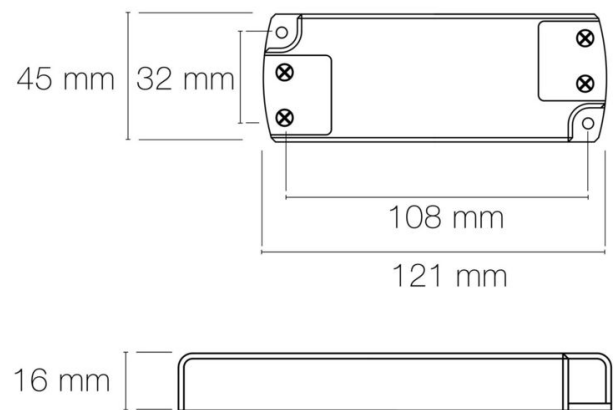
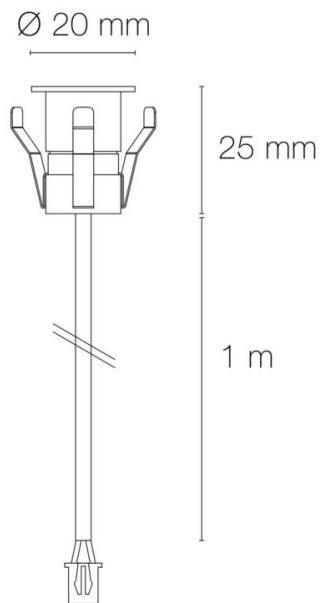
Efficacité lumineuse : 63

Nombre de LED : 6 LED

Répartition lumineuse : symétrique

Angle de faisceau/optique : 28°

## SCHÉMAS TECHNIQUES



## IMAGES



## ACCESSOIRES

- [Extension 2m noir pour encastrés BALI LED \(Référence : 4640\)](#)