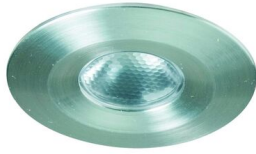


BALI LED 4

BALI LED 4 rond fixe alu brossé 4000K 2,5W 30° IP44

CHAMBRES & CIRCULATIONS | CUISINES | FAÇADES & MURS | RESTAURANTS, CAFÉS, BARS | SALLES DE BAIN

RÉFÉRENCE : 461121



DESCRIPTION

GÉNÉRAL

Utilisation en intérieur/extérieur : intérieur/extérieur

Norme RE : non

Kit optiques spoterie inclus : non

Produit lampé/non lampé : LED

Eclairage/balisage : balisage

Optique dichroïque : non

Forme : rond

Coloris : aluminium brossé

Finition de la surface : brossé

Matériau : aluminium

Matériau de la verrine : polycarbonate

Traitement de la surface : sans traitement

Note efficacité énergétique (ELR) : G

CARACTÉRISTIQUES TECHNIQUES

Alimentation : 700mA

Classe de protection : III

Dimmable : non

Couleur de la lumière : blanc

Température(s) de couleur : 4000K

Indice de rendu des couleurs : >80

SDCM McAdam : SDCM5

Puissance : 2,5 W

Flux lumineux : 60/120 lm

Efficacité lumineuse : 48

Nombre de LED : 1 LED

Répartition lumineuse : symétrique

Angle de faisceau/optique : 30°

Type optique/diffuseur/verre : optique diffusante

Réglabilité : fixe

Durée de vie en heures : 20000

Durée de vie nominale : durée de vie nominale L70 / B10 à 25 ° C

Température de fonctionnement max. : +40°C

Température de fonctionnement min. : -20°C

Informations complémentaires : Câblage en série.

DIMENSIONS ET POIDS

Diamètre externe du produit : 42.00 mm

Hauteur du produit : 3.60 cm

Diamètre d'encastrement du produit : 36.00 mm

Hauteur/profondeur d'encastrement : 36.00 mm

Poids du produit : 70.00 gr

INSTALLATION

Indice de protection : IP44

Compatible volume sdb : 2

Compatible isolant(s) : non

Walkover : non

Précâblage : câblé de 0,45m

Mode de pose/installation : encastré

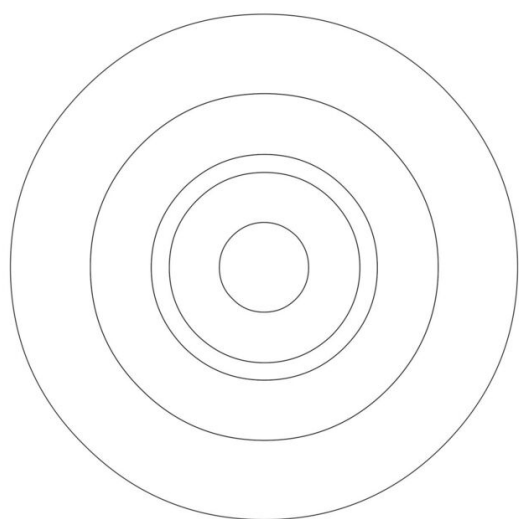
AUTRES INFORMATIONS

Classification marketing : CLASSIC

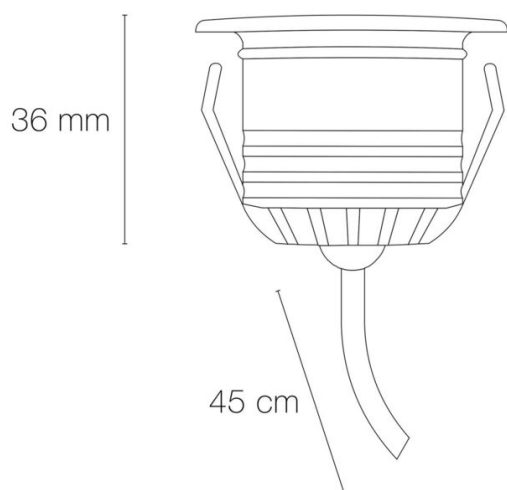
Durée de garantie : 24

Délai de livraison : 3 Jours

SCHÉMAS TECHNIQUES



Ø 42 mm



36 mm

45 cm