

BLADE

Profil BLADE 1m aluminium anodisé

FAÇADES & MURS

RÉFÉRENCE : **89304**



DESCRIPTION

GÉNÉRAL

Utilisation en intérieur/extérieur : intérieur/extérieur

Produit lampé/non lampé : NON LED

Fonction(s) : Profil

Coloris : aluminium

Finition de la surface : mat

Matériau : aluminium

Traitement de la surface : anodisé

CARACTÉRISTIQUES TECHNIQUES

Informations complémentaires : Pour installation des bandeaux LED.

DIMENSIONS ET POIDS

Largeur du produit : 2.68 mm

Hauteur du produit : 2.60 cm

Longueur du produit : 100.00 cm

Longueur maximum : 302.00 cm

Poids du produit : 260.00 gr

INSTALLATION

Mode de pose/installation : saillie/suspension

Type de fixation : clips de fixation/kit de suspensions

Précaution(s) d'installation : Assemblage avec diffuseur et embouts de finition, installation via clips de fixation ou kit de suspensions (accessoires non inclus).

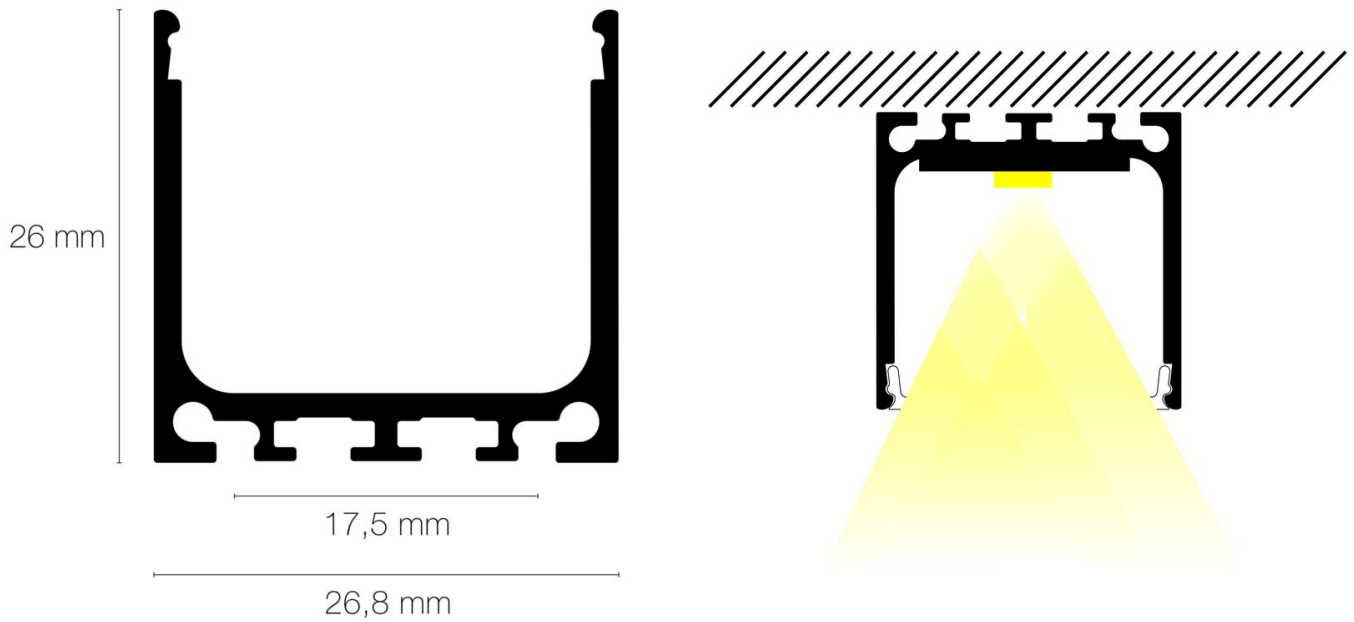
AUTRES INFORMATIONS

Classification marketing : PREMIUM

Durée de garantie : 60

Délai de livraison : 3 Jours

SCHÉMAS TECHNIQUES



ACCESSOIRES

- [Diffuseur opale plat 1m FINE/BLADE](#) (Référence : 89080)
- [Diffuseur opale carré 1m FINE/BLADE/BLADE R](#) (Référence : 89043)
- [Diffuseur opale rond 1m FINE/BLADE/BLADE R](#) (Référence : 89040)
- [Embout sans passage de câble BLADE alu diffuseur rond.](#) (Référence : 89384)
- [Embout sans passage de câble BLADE alu diffuseur plat.](#) (Référence : 89281)
- [Embout sans passage de câble BLADE alu diffuseur carré.](#) (Référence : 89385)
- [Clips de fixation fixe inox \(x10\) FINE/BLADE](#) (Référence : 89352)
- [Clips de fixation orientable aluminium \(x2\) FINE/BLADE](#) (Référence : 89356)
- [Kit de suspension 1,2m \(x2\) MICRO-ALU/PDS-ALU/PDS-O/REGULOR](#) (Référence : 89516)
- [Liaison mécanique droit FINE/BLADE](#) (Référence : 89334)
- [Liaison mécanique 90° H FINE/BLADE](#) (Référence : 89335)