



# BLADE R

Profil BLADE R SM noir anodisé

FAÇADES & MURS

RÉFÉRENCE : **89326NSM**



Sur mesure au cm

## DESCRIPTION

### GÉNÉRAL

Utilisation en intérieur/extérieur : intérieur/extérieur

Produit lampé/non lampé : NON LED

Fonction(s) : Profil

Produit sur-mesure : Oui

Coloris : noir

Numéro RAL : RAL9005

Finition de la surface : mat

Matériau : aluminium

Traitement de la surface : anodisé

### CARACTÉRISTIQUES TECHNIQUES

Informations complémentaires : Pour installation des bandeaux LED.

### DIMENSIONS ET POIDS

Largeur du produit : 33.80 mm

Hauteur du produit : 2.58 cm

Largeur d'encastrement : 26.80 mm

Hauteur/profondeur d'encastrement : 25.80 mm

Longueur maximum : 302.00 cm

### INSTALLATION

Mode de pose/installation : encastré

Type de fixation : ressorts de fixation

Précaution(s) d'installation : Assemblage avec diffuseur et embouts de finition, installation via ressorts de fixation (accessoires non inclus).

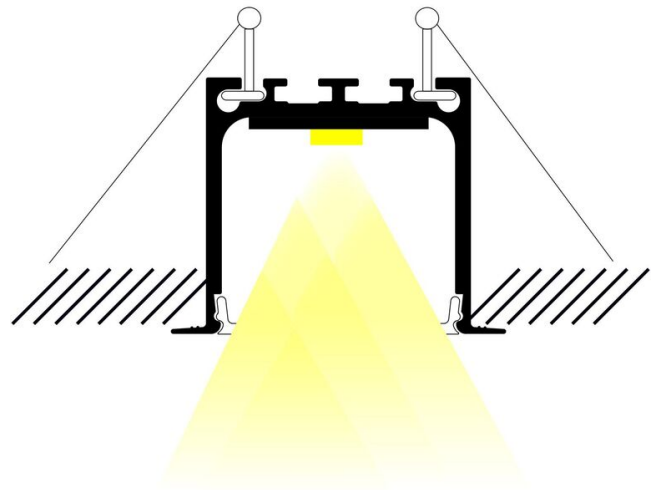
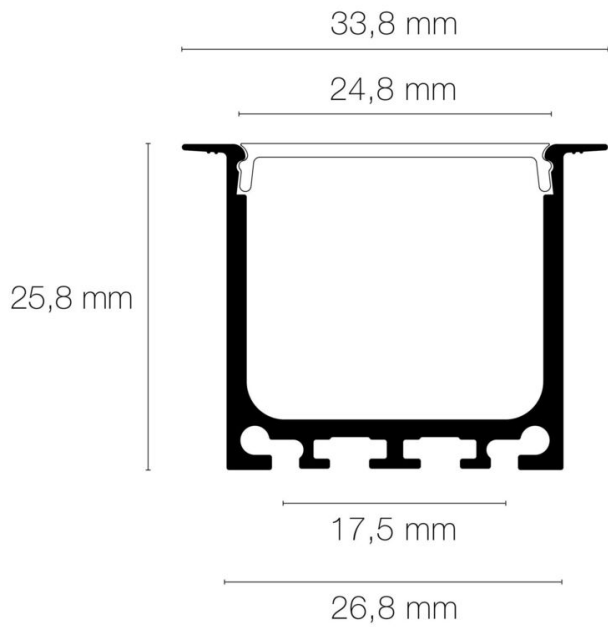
### AUTRES INFORMATIONS

Classification marketing : PREMIUM

Durée de garantie : 60

Délai de livraison : 7 Jours

## SCHÉMAS TECHNIQUES



## ACCESSOIRES

- [Diffuseur opale plat SM FINE/BLADE](#) (Référence : 89082SM)
- [Embout sans passage de câble BLADE R noir diffuseur plat.](#) (Référence : 89283N)
- [Ressort de fixation BLADE R \(x2\)](#) (Référence : 89333)
- [Liaison mécanique droit FINE/BLADE](#) (Référence : 89334)
- [Liaison mécanique 90° H FINE/BLADE](#) (Référence : 89335)