



BLUETOOTH MESH MASTER

Télécommande BLUETOOTH MESH

RÉFÉRENCE : 45300

DESCRIPTION

GÉNÉRAL

Produit lampé/non lampé : NON LED

Produit connecté : Oui

Fonction(s) : Télécommande pour produits Bluetooth MESH.

Coloris : blanc

Protocole utilisé : Bluetooth Mesh

CARACTÉRISTIQUES TECHNIQUES

Classe de protection : III

W

Commande à distance : oui

Transmission de signal : Bluetooth

Nombre de zones indépendantes : 1

DIMENSIONS ET POIDS

Largeur du produit : 52.00 mm

Hauteur du produit : 2.20 cm

Longueur du produit : 11.00 cm

Poids du produit : 7.00 gr

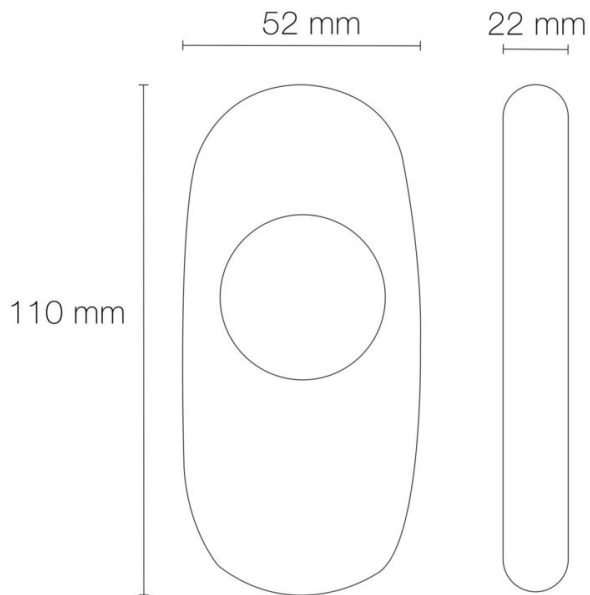
AUTRES INFORMATIONS

Classification marketing : PREMIUM

Durée de garantie : 60

Délai de livraison : 3 Jours

SCHÉMAS TECHNIQUES



IMAGES

