

CONNECT INTER-BANDEAUX

Connecteur inter bandeaux 2 pôles 8mm IP20

RÉFÉRENCE : **42185**



DESCRIPTION

GÉNÉRAL

Utilisation en intérieur/extérieur : intérieur

Produit lampé/non lampé : NON LED

Fonction(s) : Connectique inter-bandeaux

Coloris : blanc

Matériau : plastique/métal

Vendu par (qté) : vendu à l'unité

CARACTÉRISTIQUES TECHNIQUES

Largeur du bandeau LED compatible : 8 mm

Tension d'entrée : 12VDC/24VDC

Ampérage maximum : 5,00 A

Classe de protection : III

Nombre de pôles : 2

DIMENSIONS ET POIDS

Poids du produit : 3,40 gr

INSTALLATION

Indice de protection : IP20

Précaution(s) d'installation : Installation dans un profil aluminium possible. Fixation sans soudure par simple clip.
Compatible avec bandeaux LED 12/24V jusqu'à 140 LED/m.

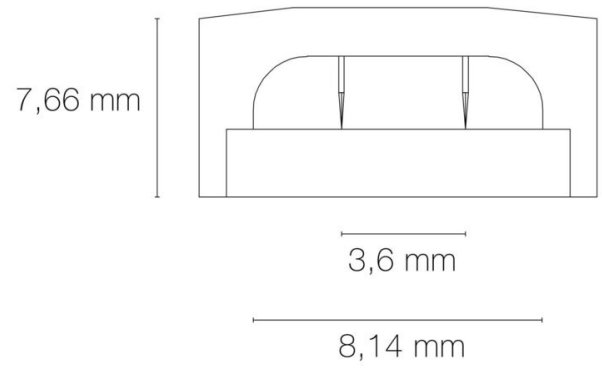
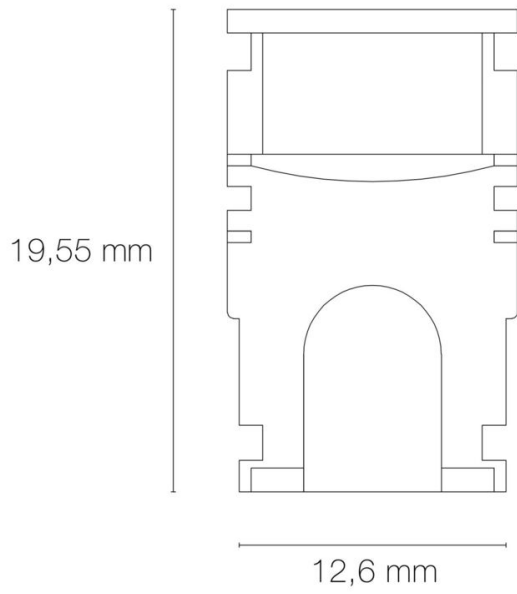
AUTRES INFORMATIONS

Classification marketing : CLASSIC

Durée de garantie : 24

Délai de livraison : 3 Jours

SCHÉMAS TECHNIQUES



IMAGES

