

CONNECTEUR EN T

Connecteur en T 5 pôles IP68

RÉFÉRENCE : **2115**



DESCRIPTION

GÉNÉRAL

Utilisation en intérieur/extérieur : extérieur

Produit lampé/non lampé : NON LED

Fonction(s) : Connecteur en T

Coloris : noir

Matériau : polyamide 66

Vendu par (qté) : vendu à l'unité

CARACTÉRISTIQUES TECHNIQUES

Tension d'entrée : 300V max.

Ampérage maximum : 6.00 A

Nombre de pôles : 5

Informations complémentaires : Compatible avec produits RGBW et câble 2212B.

DIMENSIONS ET POIDS

Largeur du produit : 92.00 mm

Longueur du produit : 10.00 cm

Poids du produit : 79.90 gr

INSTALLATION

Indice de protection : IP68

Câble compatible : Ø minimum 5mm / Ø maximum 8,5mm

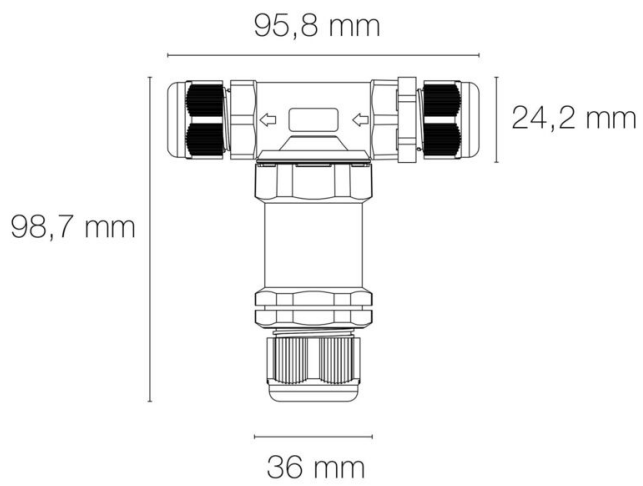
AUTRES INFORMATIONS

Classification marketing : PREMIUM

Durée de garantie : 60

Délai de livraison : 1 Jour

SCHÉMAS TECHNIQUES



Température de fonctionnement max.

+105°C

Température de fonctionnement min.

-40°C