



CONNECTIQUE Y MÂLE/FEMELLE

Connectique Y 2 pôles IP68

RÉFÉRENCE : **16000**

DESCRIPTION

GÉNÉRAL

Utilisation en intérieur/extérieur : extérieur

Produit lampé/non lampé : NON LED

Fonction(s) : Connectique Y

Coloris : noir

Matériau : polyamide 66

Vendu par (qté) : vendu à l'unité

CARACTÉRISTIQUES TECHNIQUES

Tension d'entrée : 12VDC/24VDC

Ampérage maximum : 10.00 A

Nombre de pôles : 2

Informations complémentaires : Compatible avec les produits extérieurs équipés de connectiques IP68 M/F.

DIMENSIONS ET POIDS

Poids du produit : 190.00 gr

INSTALLATION

Indice de protection : IP68

Précâblage : câblé de 3x0,2m

Type de câblage : H05RN-F 2x0,75mm²

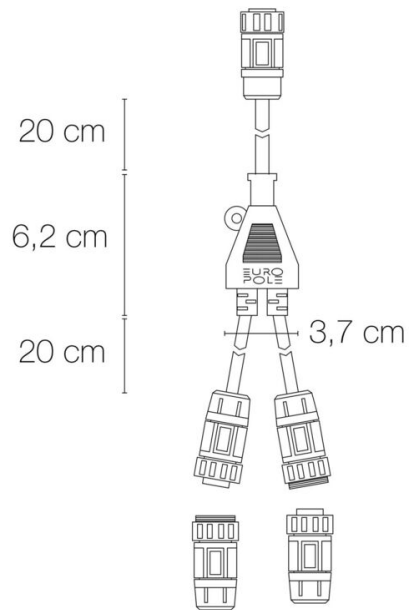
AUTRES INFORMATIONS

Classification marketing : PREMIUM

Durée de garantie : 60

Délai de livraison : 1 Jour

SCHÉMAS TECHNIQUES



IMAGES



Température de fonctionnement max.
+105°C
Température de fonctionnement min.
-40°C