



# CONNECTIQUE Y MÂLE/FEMELLE

Connectique Y 3 pôles IP68

RÉFÉRENCE : 17000

## DESCRIPTION

### GÉNÉRAL

Utilisation en intérieur/extérieur : extérieur

Produit lampé/non lampé : NON LED

Fonction(s) : Connectique Y

Coloris : noir

Matériau : polyamide 66

Vendu par (qté) : vendu à l'unité

### CARACTÉRISTIQUES TECHNIQUES

Tension d'entrée : 230VAC

Ampérage maximum : 10.00 A

Nombre de pôles : 3

Informations complémentaires : Compatible avec les produits extérieurs équipés de connectiques IP68 M/F.

### DIMENSIONS ET POIDS

Poids du produit : 204.00 gr

### INSTALLATION

Indice de protection : IP68

Précâblage : câblé de 3x0,2m

Type de câblage : H05RN-F 3x0,75mm<sup>2</sup>

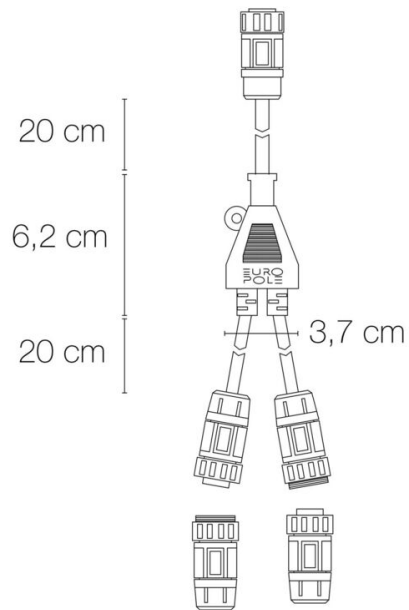
### AUTRES INFORMATIONS

Classification marketing : PREMIUM

Durée de garantie : 60

Délai de livraison : 1 Jour

## SCHÉMAS TECHNIQUES



## IMAGES



Température de fonctionnement max.  
+105°C  
Température de fonctionnement min.  
-40°C