



DEEP LIGHT

DEEP LIGHT 250 orientable - 230 rond inox brossé 3000K 1389lm 12x1,5W 30°
JARDINS, TERRASSES & CHEMINEMENTS

RÉFÉRENCE : **52021**

DESCRIPTION

GÉNÉRAL

Utilisation en intérieur/extérieur : extérieur

Produit lampé/non lampé : LED

Eclairage/balisage : éclairage

Forme : rond

Coloris : inox brossé

Finition de la surface : brossé

Matériau : corps en aluminium/collerette en inox 316L

Matériau de la verrine : verre trempé

Traitement de la surface : corps traité anticorrosion

Note efficacité énergétique (ELR) : F

Température de fonctionnement max. : +40°C

Température de fonctionnement min. : -20°C

Informations complémentaires : Optique orientable +/- 20° réglable sur le produit.

DIMENSIONS ET POIDS

Diamètre externe du produit : 250.00 mm

Hauteur du produit : 19.00 cm

Diamètre d'encastrement du produit : 219.00 mm

Hauteur/profondeur d'encastrement : 190.00 mm

Poids du produit : 3900.00 gr

CARACTÉRISTIQUES TECHNIQUES

Alimentation : 230VAC

Classe de protection : I

Dimmable : non

Fréquence entrée HZ : 50-60Hz

Couleur de la lumière : blanc

Température(s) de couleur : 3000K

Indice de rendu des couleurs : >80

SDCM McAdam : SDCM5

Puissance : 18 W

Flux lumineux : 1389 lm

Efficacité lumineuse : 77

Nombre de LED : 12 LED

Répartition lumineuse : symétrique

Angle de faisceau/optique : 30°

Type optique/diffuseur/verre : verre transparent/nid d'abeille basse luminance

Réglabilité : orientable

Indice de protection contre les chocs : IK10

Durée de vie en heures : 30000

Durée de vie nominale : durée de vie nominale L70 / B10 à 25 ° C

INSTALLATION

Indice de protection : IP67

Résistance environnement : peinture résistante aux brouillards salins 1000h

Submersible : non

Walkover : oui

Driveover : 1500Kg avec pot d'encastrement

Précâblage : câblé de 0,5m avec connectiques rapides IP68 Plug & Play mâle et femelle

Type de câblage : H05RN-F 3x1mm²

Mode de pose/installation : encastré

Précaution(s) d'installation : Diamètre d'encastrement indiqué pour installation sans pot d'encastrement.

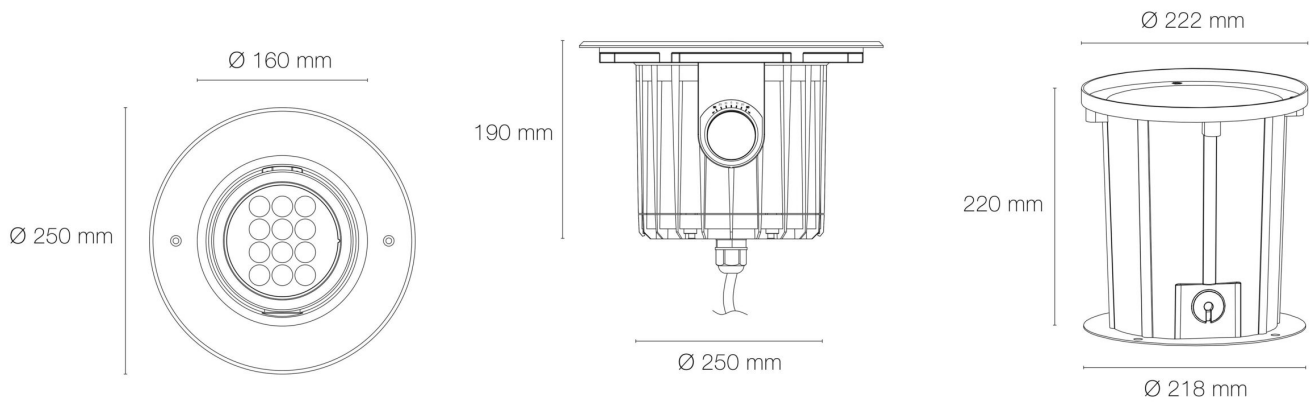
AUTRES INFORMATIONS

Classification marketing : PREMIUM

Durée de garantie : 60

Délai de livraison : 1 Jour

SCHÉMAS TECHNIQUES



IMAGES

