

# DENALI PRISMA CONNECT

Connecteur en L avec pilote DALI DENALI PRISMA CONNECT 11W blanc

RÉFÉRENCE : **58080**



## DESCRIPTION

### GÉNÉRAL

Utilisation en intérieur/extérieur : intérieur

Produit lampé/non lampé : LED

Fonction(s) : Connecteur en L avec pilote DALI

Coloris : blanc mat

Numéro RAL : RAL9016

Finition de la surface : mat

Matériau : aluminium

Traitement de la surface : sans traitement

Vendu par (qté) : vendu à l'unité

Durée de garantie : 60

Délai de livraison : 1 Jour

### CARACTÉRISTIQUES TECHNIQUES

Classe de protection : I

UGR : 19

Réglabilité : fixe

Informations complémentaires : Compatible avec la gamme DENALI PRISMA.

### DIMENSIONS ET POIDS

Largeur du produit : 50,00 mm

Hauteur du produit : 7,30 cm

Longueur du produit : 19,50 cm

Poids du produit : 500,00 gr

### INSTALLATION

Indice de protection : IP20

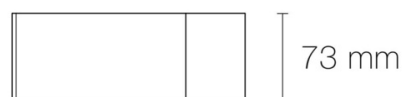
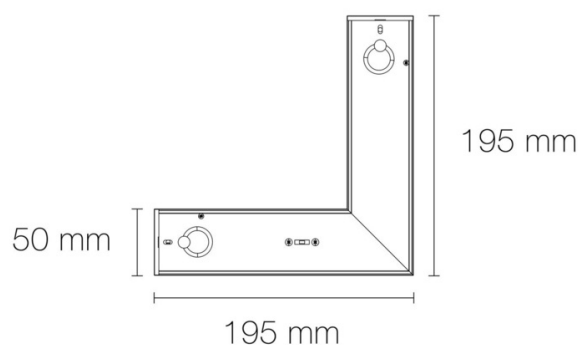
Mode de pose/installation accessoires : raccordement sur linéaire DENALI via clip de liaison (non inclus)

Type de fixation : se visse sur le support

### AUTRES INFORMATIONS

Classification marketing : PREMIUM

## SCHÉMAS TECHNIQUES



## IMAGES



Norme RE

non

Raccordement rapide

connecteur rapide plug & play 5 pôles

Alimentation

230VAC

Type optique/diffuseur/verre

diffuseur microprismatique

Nombre de pôles

5

Dimmable

oui

Fréquence entrée HZ

50-60Hz

Couleur de la lumière

blanc

Type de variation

variation DALI PUSH DIM

Température(s) de couleur  
3000K/4000K/6500K  
Indice de rendu des couleurs  
>80  
SDCM McAdam  
SDCM5  
Efficacité lumineuse  
100 lm/W  
Eclairage/balisage  
éclairage  
Répartition lumineuse  
symétrique  
Angle de faisceau/optique  
80°  
Puissance  
11  
W  
Durée de vie en heures  
50000  
Durée de vie nominale  
Durée de vie nominale L80 / B10 à 25 ° C  
Température de fonctionnement max.  
+40°C  
Flux lumineux  
1038/1104/1096  
Température de fonctionnement min.  
-25°C  
lm  
LED  
Matériau de la verrine  
polycarbonate  
Compatible isolant(s)  
non  
Compatible volume sdb  
non  
Précâblage  
alimentation 6-38VDC interne  
Type de câblage  
H05V-K  
Note efficacité énergétique (ELR)  
C