

# DRESS

Profil DRESS 1m aluminium anodisé

RÉFÉRENCE : **89800**



## DESCRIPTION

### GÉNÉRAL

Utilisation en intérieur/extérieur : intérieur/extérieur

Produit lampé/non lampé : NON LED

Fonction(s) : Profil

Coloris : aluminium

Finition de la surface : mat

Matériau : aluminium

Traitement de la surface : anodisé

### CARACTÉRISTIQUES TECHNIQUES

Informations complémentaires : Pour installation des bandeaux LED.

### DIMENSIONS ET POIDS

Largeur du produit : 24.00 mm

Hauteur du produit : 1.84 cm

Longueur du produit : 100.00 cm

Longueur maximum : 200.00 cm

Poids du produit : 250.00 gr

### INSTALLATION

Mode de pose/installation : saillie

Type de fixation : supports de fixation suspendus ou latéraux

Précaution(s) d'installation : Assemblage avec diffuseur et embouts de finition, installation via supports de fixation suspendus ou latéraux (accessoires non inclus).

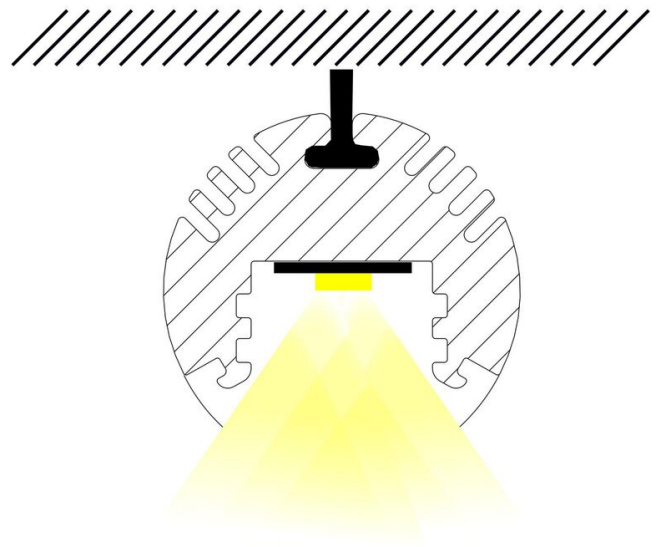
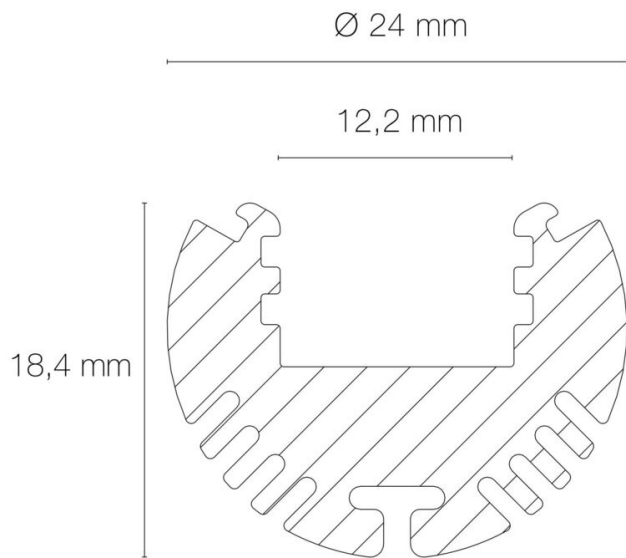
### AUTRES INFORMATIONS

Classification marketing : PREMIUM

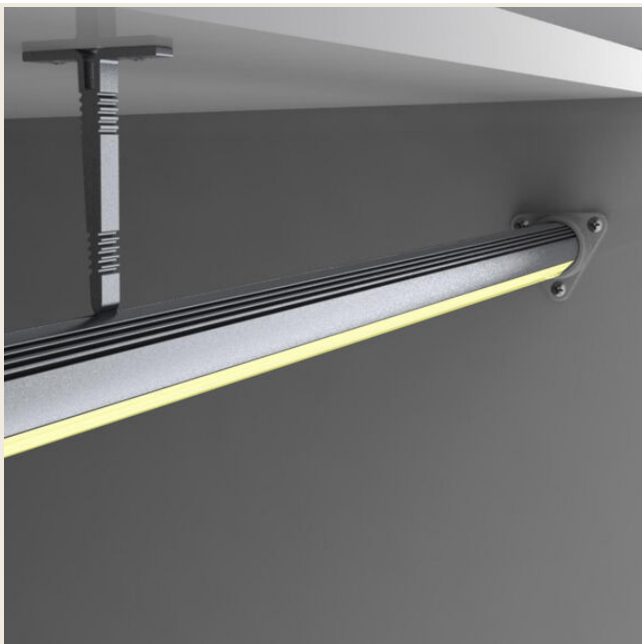
Durée de garantie : 60

Délai de livraison : 3 Jours

## SCHÉMAS TECHNIQUES



## IMAGES



## ACCESSOIRES

- [Diffuseur opale 1m DRESS \(Référence : 89810\)](#)
- [Embout sans passage de câble DRESS gris \(Référence : 89651\)](#)
- [Embout avec passage de câble DRESS gris \(Référence : 89652\)](#)
- [Supports muraux \(x2\) en aluminium profil DRESS \(Référence : 89654\)](#)
- [Supports verticaux \(x2\) en aluminium profil DRESS \(Référence : 89653\)](#)