

EASILED PACK 12/24

Pack EASILED variation monochrome 12/24VDC IP20

RÉFÉRENCE : 45200



DESCRIPTION

GÉNÉRAL

Utilisation en intérieur/extérieur : intérieur

Produit lampé/non lampé : NON LED

Contenu du pack : Le pack comprend un contrôleur et une télécommande.

Fonction(s) : Pack de gestion pour produits LED monochromes : variation d'intensité lumineuse.

Coloris : blanc

Protocole utilisé : EASILED RF

Compatible isolant(s) : non

AUTRES INFORMATIONS

Classification marketing : CLASSIC

Durée de garantie : 24

Délai de livraison : 3 Jours

CARACTÉRISTIQUES TECHNIQUES

Tension d'entrée : 12VDC/24VDC

Tension de sortie : 12VDC/24VDC

Classe de protection : III

Dimmable : oui

Type de variation : variation RF

Courant d'entrée : 8A

Courant de sortie : 8A

Puissance de sortie : 96/192 W

Commande à distance : oui

Transmission de signal : Radio HF

Nombre d'entrée(s) primaire(s) : 1

Nombre de sorties physiques : 1

Nombre de canaux : 1

Nombre de zones indépendantes : 1

Température de fonctionnement max. : +50°C

Température de fonctionnement min. : -20°C

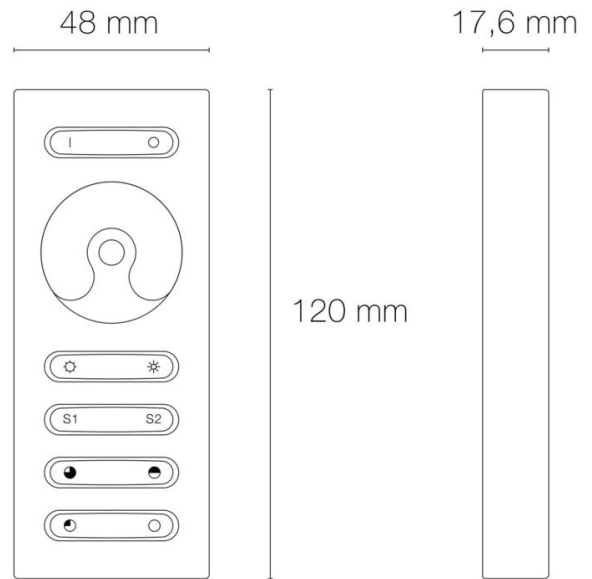
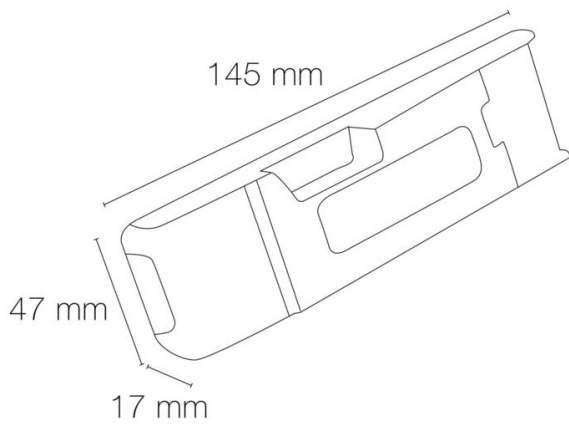
DIMENSIONS ET POIDS

Poids du produit : 140.00 gr

INSTALLATION

Indice de protection : IP20

SCHÉMAS TECHNIQUES



IMAGES

