

# ELIOS - ACCESSOIRE DE DÉTECTION

Accessoire de détection ELIOS aluminium blanc

RÉFÉRENCE : 6190



## DESCRIPTION

### GÉNÉRAL

Utilisation en intérieur/extérieur : extérieur

Produit lampé/non lampé : NON LED

Fonction(s) : Accessoire de détection

Coloris : gris clair

Finition de la surface : mat

Matériau : polycarbonate/pvc

Vendu par (qté) : vendu à l'unité

### CARACTÉRISTIQUES TECHNIQUES

Commande à distance : oui

Informations complémentaires : Technologie infrarouge.  
Réglage des différents modes avec télécommande incluse.

### DIMENSIONS ET POIDS

Largeur du produit : 46.00 mm

Hauteur du produit : 6.50 cm

Longueur du produit : 9.00 cm

Poids du produit : 165.00 gr

### INSTALLATION

Type de fixation : se visse sur le support

Précaution(s) d'installation : Installation du détecteur directement sur le projecteur via 2 vis (fournies). Connexion électrique via connectique étanche IP68 précâblée.

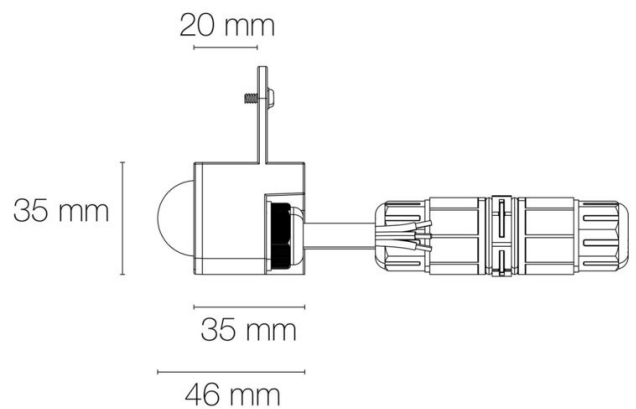
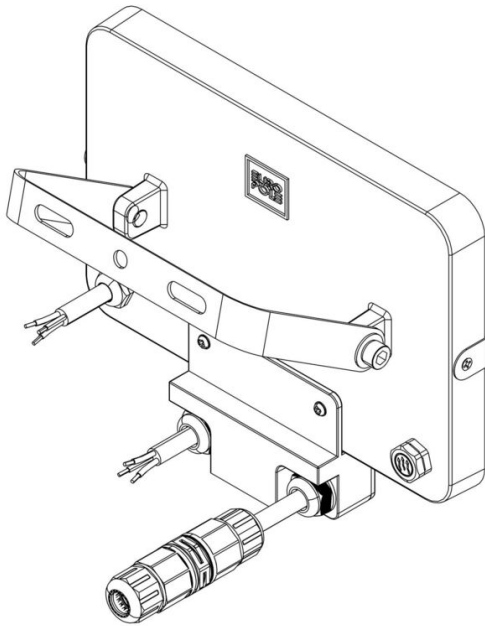
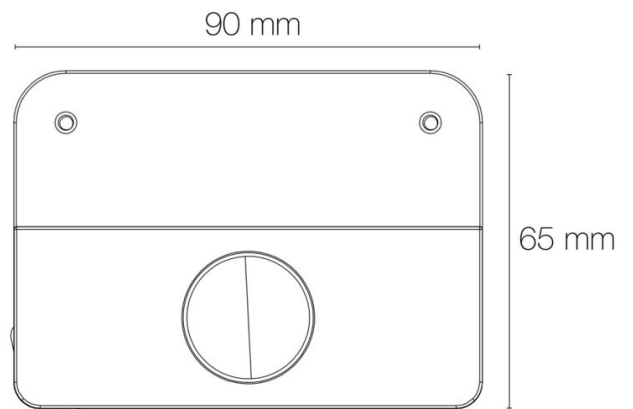
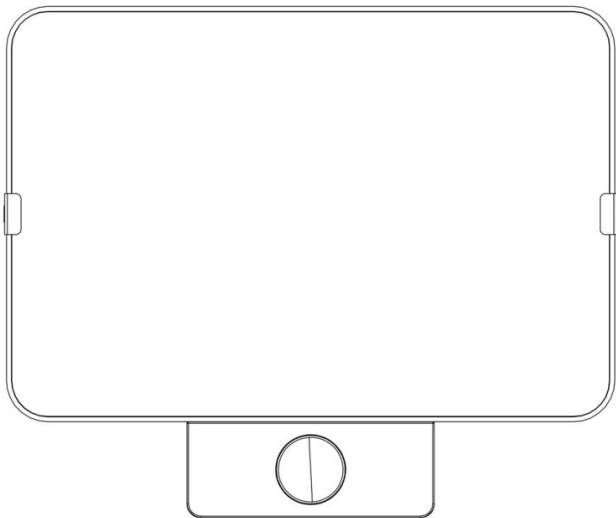
### AUTRES INFORMATIONS

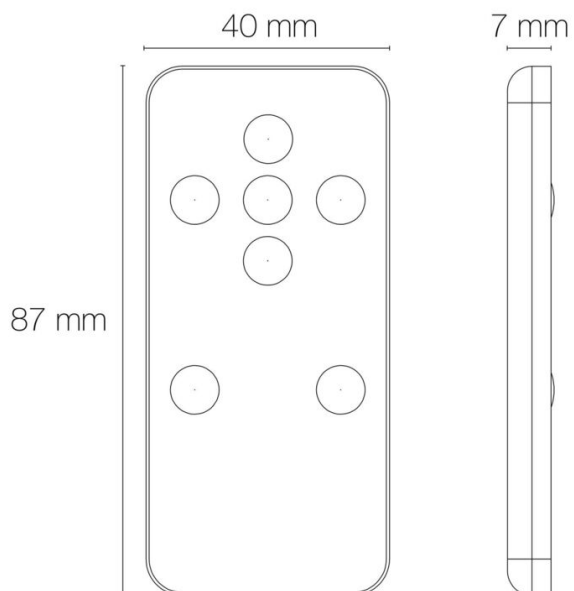
Classification marketing : CLASSIC

Durée de garantie : 24

Délai de livraison : 3 Jours

## SCHÉMAS TECHNIQUES





## IMAGES

