

# ELIOS WIZ PRO ELIOS WIZ PRO

ELIOS - WiZ Pro gris anthracite RGB+TW 2700K-6500K 1700lm 20W 120°  
FAÇADES & MURS | JARDINS, TERRASSES & CHEMINEMENTS

RÉFÉRENCE : 66920



## DESCRIPTION

### GÉNÉRAL

Utilisation en intérieur/extérieur : intérieur/extérieur

Produit lampé/non lampé : LED

Produit connecté : Oui

Eclairage/balisateur : éclairage

Coloris : gris anthracite

Numéro RAL : RAL7016

Finition de la surface : mat

Matériau : aluminium de fonderie

Matériau de la verrine : verre trempé

Traitement de la surface : corps traité anticorrosion

Produit à détection : En option

Type de détection : Infrarouge

Protocole utilisé : WiZ Pro

Note efficacité énergétique (ELR) : D

Indice de protection contre les chocs : IK08

Commande à distance : oui

Interface de communication : via application WiZ ou télécommande WiZ (non incluse). Supervision WiZ Pro sur PC ou mac

Transmission de signal : Wifi+bluetooth

Durée de vie en heures : 30000

Durée de vie nominale : durée de vie nominale L70 / B10 à 25 °C

Température de fonctionnement max. : +40°C

Température de fonctionnement min. : -20°C

### DIMENSIONS ET POIDS

Largeur du produit : 221.00 mm

Hauteur du produit : 15.10 cm

Longueur du produit : 2.00 cm

Poids du produit : 660.00 gr

### CARACTÉRISTIQUES TECHNIQUES

Alimentation : 230VAC

Classe de protection : I

Dimmable : oui

Type de variation : variation sans fil via application WiZ

Fréquence entrée HZ : 50-60Hz

Couleur de la lumière : RGB+TW

Température(s) de couleur : 2700K-6500K

Indice de rendu des couleurs : 80

SDCM McAdam : SDCM5

Puissance : 20 W

Flux lumineux : 1700 lm

Efficacité lumineuse : 85

Répartition lumineuse : symétrique

Angle de faisceau/optique : 120°

Type optique/diffuseur/verre : optique translucide

Réglabilité : orientable

### INSTALLATION

Indice de protection : IP65

Submersible : non

Précâblage : câblé en entrée de 1,5m

Type de câblage : H05RN-F 3x1mm<sup>2</sup>

Mode de pose/installation : sur patère déportée

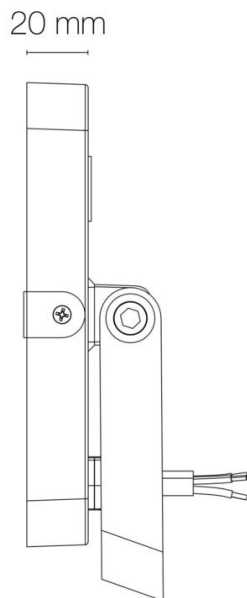
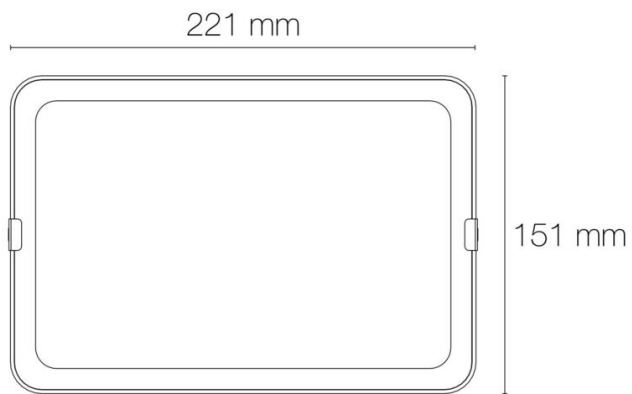
### AUTRES INFORMATIONS

Classification marketing : PREMIUM

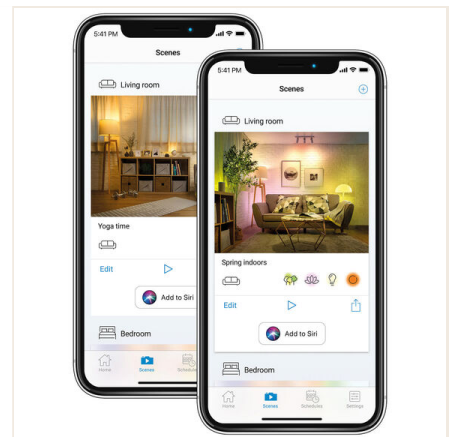
Durée de garantie : 60

Délai de livraison : 3 Jours

## SCHÉMAS TECHNIQUES



## IMAGES



**Téléchargez  
l'application !**



APP STORE    GOOGLE PLAY



## ACCESSOIRES

- [Accessoire de détection ELIOS gris anthracite \(Référence:6090\)](#)
- [Accessoire pour ELIOS : piquet 308mm \(Référence:6199\)](#)
- [Accessoire pour ELIOS : support chantier \(Référence:3914\)](#)