

# HR-ALU

Profil HR-ALU 1m aluminium anodisé

FAÇADES & MURS | JARDINS, TERRASSES & CHEMINEMENTS

RÉFÉRENCE : **89360**



## DESCRIPTION

### GÉNÉRAL

Utilisation en intérieur/extérieur : intérieur/extérieur

Produit lampé/non lampé : NON LED

Fonction(s) : Profil

Coloris : aluminium

Finition de la surface : mat

Matériau : aluminium

Traitement de la surface : anodisé

Délai de livraison : 3 Jours

Modèle déposé : oui

### CARACTÉRISTIQUES TECHNIQUES

Informations complémentaires : Pour installation des bandeaux LED.

### DIMENSIONS ET POIDS

Largeur du produit : 19.20 mm

Hauteur du produit : 0.85 cm

Longueur du produit : 100.00 cm

Longueur maximum : 301.00 cm

Poids du produit : 120.00 gr

### INSTALLATION

Walkover : oui

Driveover : non

Mode de pose/installation : encastré

Type de fixation : profil d'encastrement

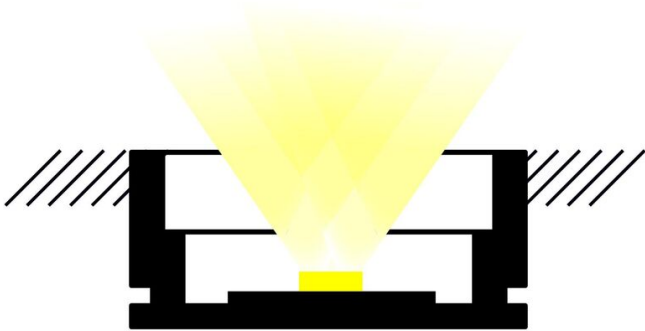
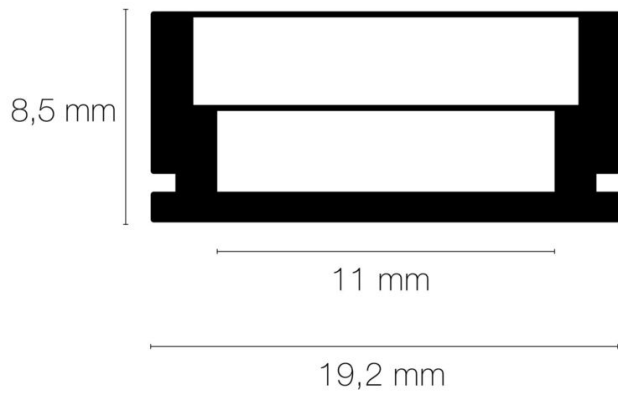
Précaution(s) d'installation : Assemblage avec diffuseur et embouts de finition, installation dans profil aluminium d'encastrement (accessoires non inclus). Fixation du diffuseur par résinage impératif.

### AUTRES INFORMATIONS

Classification marketing : PREMIUM

Durée de garantie : 60

## SCHÉMAS TECHNIQUES



## IMAGES



## ACCESSOIRES

- [Diffuseur opale 1m HR-ALU](#) (Référence:89275)
- [Embout sans passage de câble HR-ALU gris](#) (Référence:89248)
- [HR-ALU - profil d'encastrement 1m aluminium](#) (Référence:89964)