

# HR-LINE

Profil HR-LINE 1m aluminium anodisé

FAÇADES & MURS | JARDINS, TERRASSES & CHEMINEMENTS

RÉFÉRENCE : **89139**



## DESCRIPTION

### GÉNÉRAL

Utilisation en intérieur/extérieur : intérieur/extérieur

Produit lampé/non lampé : NON LED

Fonction(s) : Profil

Coloris : aluminium

Finition de la surface : mat

Matériau : aluminium

Traitement de la surface : anodisé

### AUTRES INFORMATIONS

Classification marketing : PREMIUM

Durée de garantie : 60

Délai de livraison : 3 Jours

Modèle déposé : oui

### CARACTÉRISTIQUES TECHNIQUES

Informations complémentaires : Pour installation des bandeaux LED.

### DIMENSIONS ET POIDS

Largeur du produit : 86.00 mm

Hauteur du produit : 6.00 cm

Longueur du produit : 100.00 cm

Largeur d'encastrement : 39.00 mm

Hauteur/profondeur d'encastrement : 60.00 mm

Longueur d'encastrement : 1000.00 mm

Longueur maximum : 301.00 cm

Poids du produit : 680.00 gr

### INSTALLATION

Walkover : oui

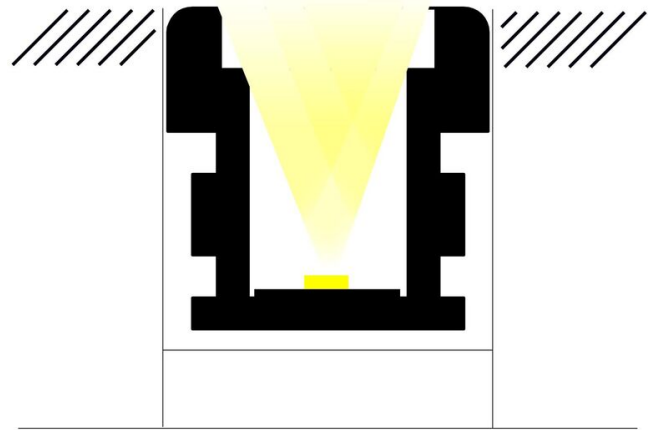
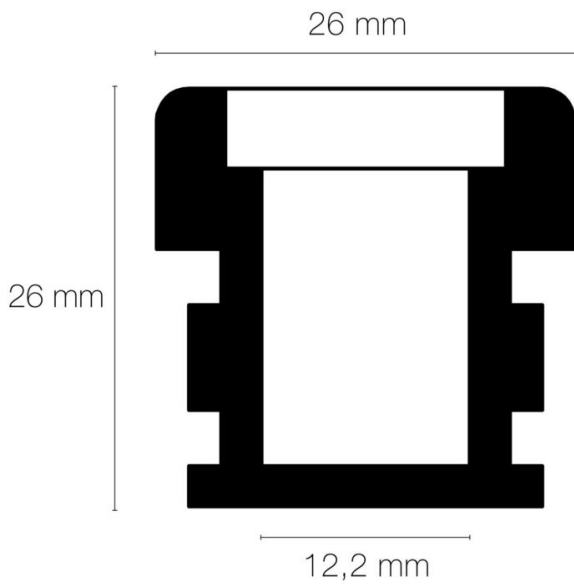
Driveover : 1500Kg avec profil d'encastrement

Mode de pose/installation : encastré

Type de fixation : profil d'encastrement

Précaution(s) d'installation : Assemblage avec diffuseur et embouts de finition, installation dans profil aluminium d'encastrement (accessoires non inclus). Fixation du diffuseur par résinage impératif.

## SCHÉMAS TECHNIQUES



## IMAGES



## ACCESSOIRES

- [Diffuseur opale 1m HR-LINE](#) (Référence : 89176)
- [Embout sans passage de câble HR-LINE gris](#) (Référence : 89980)
- [Embout avec passage de câble HR-LINE alu](#) (Référence : 89984)
- [HR-LINE - profil d'encastrement 1m aluminium](#) (Référence : 89969)