

HR-LINE

Profil HR-LINE SM aluminium anodisé

FAÇADES & MURS | JARDINS, TERRASSES & CHEMINEMENTS

RÉFÉRENCE : **89259SM**



Sur mesure au cm



DESCRIPTION

GÉNÉRAL

Utilisation en intérieur/extérieur : intérieur/extérieur

Produit lampé/non lampé : NON LED

Fonction(s) : Profil

Produit sur-mesure : Oui

Coloris : aluminium

Finition de la surface : mat

Matériau : aluminium

Traitement de la surface : anodisé

Durée de garantie : 60

Délai de livraison : 7 Jours

Modèle déposé : oui

CARACTÉRISTIQUES TECHNIQUES

Informations complémentaires : Pour installation des bandeaux LED.

DIMENSIONS ET POIDS

Largeur du produit : 86.00 mm

Hauteur du produit : 6.00 cm

Largeur d'encastrement : 39.00 mm

Hauteur/profondeur d'encastrement : 60.00 mm

Longueur maximum : 301.00 cm

INSTALLATION

Walkover : oui

Driveover : 1500Kg avec profil d'encastrement

Mode de pose/installation : encastré

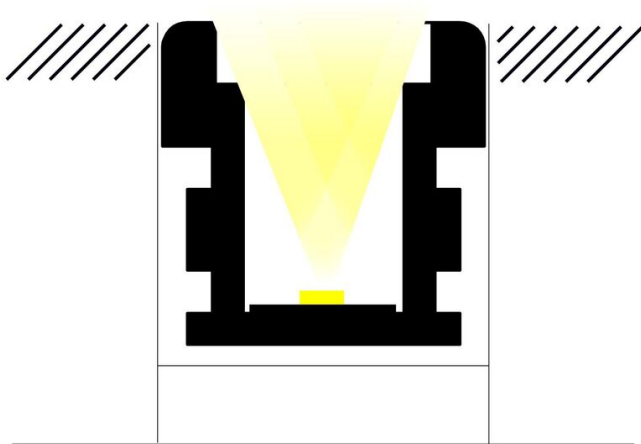
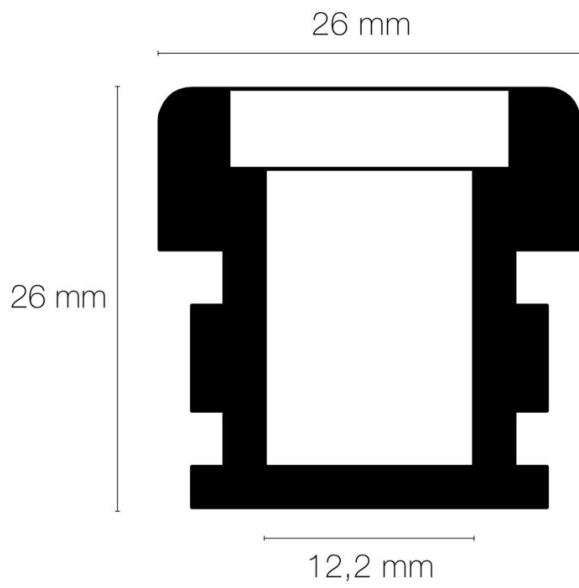
Type de fixation : profil d'encastrement

Précaution(s) d'installation : Assemblage avec diffuseur et embouts de finition, installation dans profil aluminium d'encastrement (accessoires non inclus). Fixation du diffuseur par résinage impératif.

AUTRES INFORMATIONS

Classification marketing : PREMIUM

SCHÉMAS TECHNIQUES



IMAGES



ACCESSOIRES

- [Diffuseur opale SM HR-LINE](#) (Référence:89277SM)
- [Embout sans passage de câble HR-LINE gris](#) (Référence:89980)
- [Embout avec passage de câble HR-LINE alu](#) (Référence:89984)
- [HR-LINE - profil d'encastrement SM aluminium](#) (Référence:8999SM)