

KORNER S

Profil KORNER S SM aluminium
FAÇADES & MURS

RÉFÉRENCE : **89330SM**



Sur mesure au cm



DESCRIPTION

GÉNÉRAL

Utilisation en intérieur/extérieur : intérieur/extérieur

Produit lampé/non lampé : NON LED

Fonction(s) : Profil

Produit sur-mesure : Oui

Coloris : aluminium

Finition de la surface : mat

Matériau : aluminium

Traitement de la surface : anodisé

CARACTÉRISTIQUES TECHNIQUES

Informations complémentaires : Pour installation des bandeaux LED.

DIMENSIONS ET POIDS

Largeur du produit : 16.00 mm

Hauteur du produit : 1.50 cm

Longueur maximum : 302.00 cm

INSTALLATION

Mode de pose/installation : saillie

Type de fixation : clips de fixation

Précaution(s) d'installation : Assemblage avec diffuseur et embouts de finition, installation via clips de fixation (accessoires non inclus).

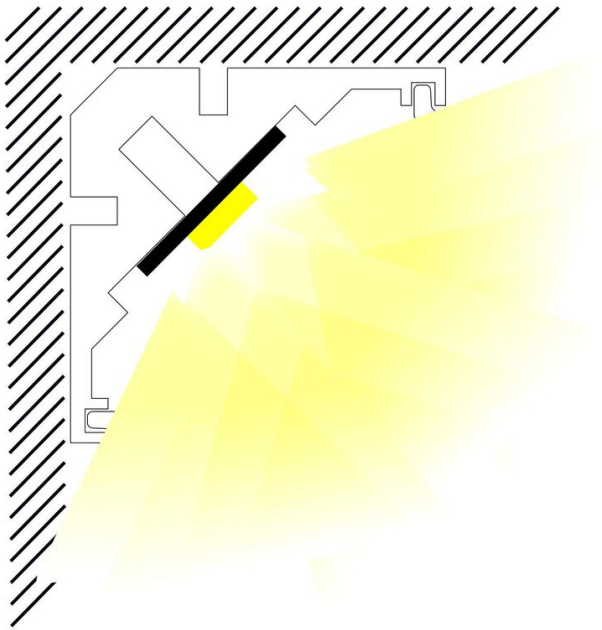
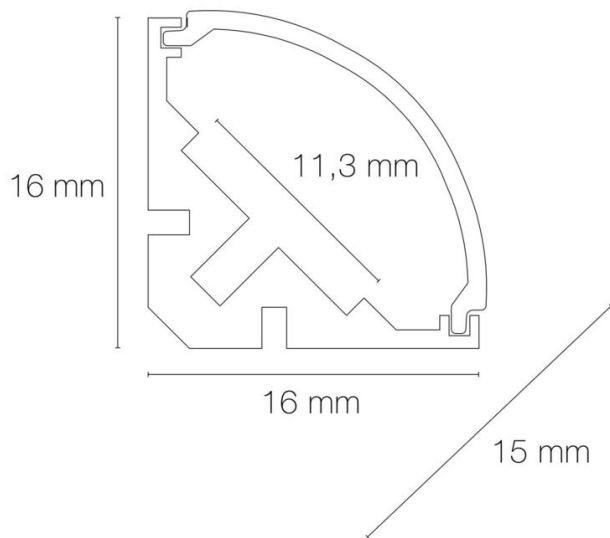
AUTRES INFORMATIONS

Classification marketing : PREMIUM

Durée de garantie : 60

Délai de livraison : 7 Jours

SCHÉMAS TECHNIQUES



ACCESSOIRES

- [Diffuseur opale SM KORNER S](#) (Référence:89003SM)
- [Embout sans passage de câble KORNER S gris](#) (Référence:89670)
- [Embout avec passage de câble KORNER S gris](#) (Référence:89671)
- [Clips de fixation fixe inox \(x10\) KORNER S](#) (Référence:89350)