

KORNER S - EMBOUT

Embout sans passage de câble KORNER S gris

RÉFÉRENCE : **89670**



DESCRIPTION

GÉNÉRAL

Utilisation en intérieur/extérieur : intérieur

Produit lampé/non lampé : NON LED

Fonction(s) : Embout de finition

Coloris : gris

Finition de la surface : mat

Matériau : plastique

Vendu par (qté) : vendu à l'unité

Passage de câble : sans passage de câble

DIMENSIONS ET POIDS

Largeur du produit : 16.00 mm

Hauteur du produit : 1.50 cm

Poids du produit : 6.00 gr

INSTALLATION

Type de fixation : clips de fixation

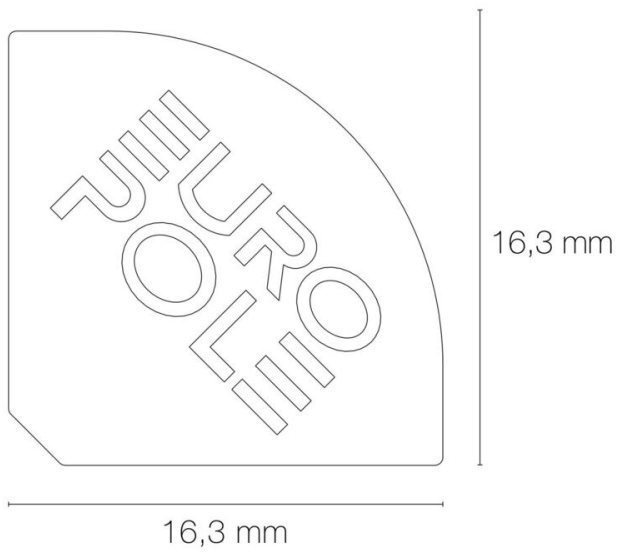
AUTRES INFORMATIONS

Classification marketing : PREMIUM

Durée de garantie : 60

Délai de livraison : 3 Jours

SCHÉMAS TECHNIQUES



IMAGES

