



LAMPE LED GU10 BLUETOOTH MESH LAMPE LED GU10 BLUETOOTH MESH

LAMPE LED GU10 - BLUETOOTH MESH RGB+TW 2700K-6000K 5W 38° 230VAC

RÉFÉRENCE : 406338

DESCRIPTION

GÉNÉRAL

Utilisation en intérieur/extérieur : intérieur

Produit lampé/non lampé : LED

Produit connecté : Oui

Eclairage/balisateur : éclairage

Coloris : blanc

Matériau : aluminium/polycarbonate

Protocole utilisé : Bluetooth Mesh

Protection anti-éblouissement : Oui

Note efficacité énergétique (ELR) : G

CARACTÉRISTIQUES TECHNIQUES

Alimentation : 230VAC

Classe de protection : II

Dimmable : oui

Type de variation : variation sans fil via application EUROPOLE BLUETOOTH MESH

Fréquence entrée HZ : 50-60Hz

Couleur de la lumière : RGB+TW

Température(s) de couleur : 2700K-6000K

Indice de rendu des couleurs : >80

SDCM McAdam : SDCM5

Puissance : 4 W

Flux lumineux : 100

Efficacité lumineuse : 25

Répartition lumineuse : symétrique

Angle de faisceau/optique : 38°

Type optique/diffuseur/verre : diffuseur opale

Culot : GU10

Commande à distance : oui

Interface de communication : via application EUROPOLE BLUETOOTH MESH ou télécommande Bluetooth MESH (non incluse)

Transmission de signal : Bluetooth

Durée de vie en heures : 20000

Durée de vie nominale : durée de vie nominale L70 / B10 à 25 °C

Température de fonctionnement max. : +40°C

Température de fonctionnement min. : -20°C

DIMENSIONS ET POIDS

Hauteur du produit : 5,50 cm

Poids du produit : 5,00 gr

INSTALLATION

Indice de protection : IP20

Compatible isolant(s) : non

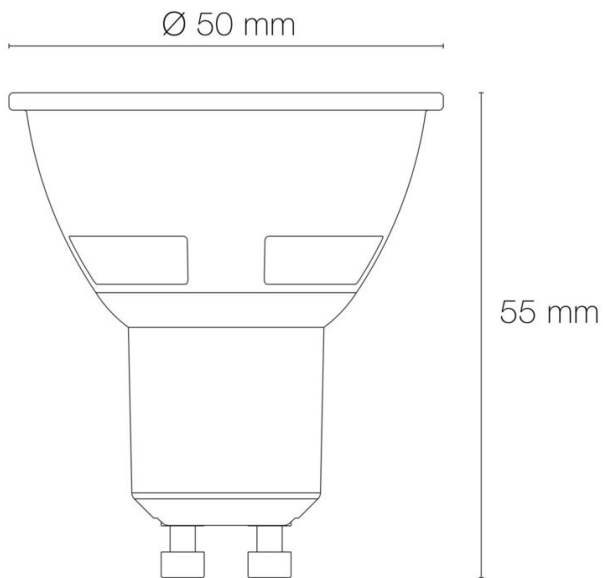
Précaution(s) d'installation : Jusqu'à 250 produits synchronisés. Installation de 30 à 50m linéaire sans obstacle entre le premier et le dernier produit. 10m max. entre chaque produit. 10m max. entre le smartphone et le produit connecté.

AUTRES INFORMATIONS

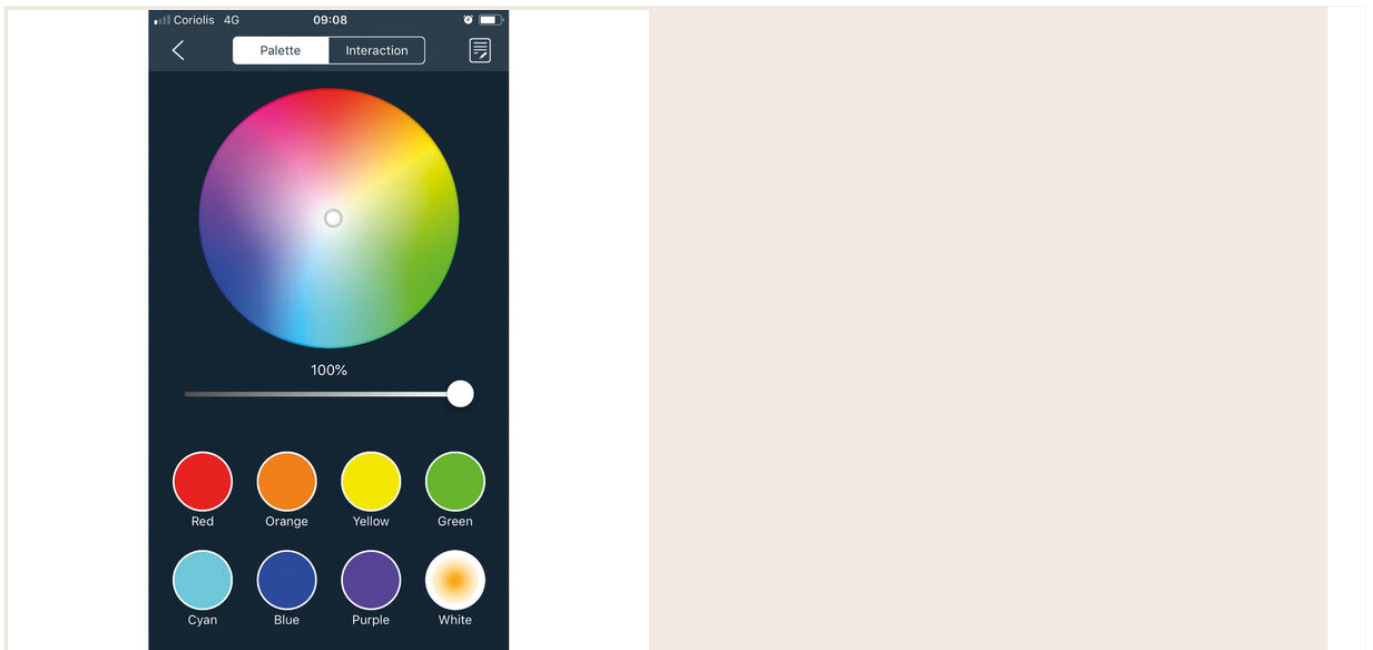
Classification marketing : PREMIUM

Durée de garantie : 60

Délai de livraison : 3 Jours



IMAGES



LAMPE LED GU10 - BLUETOOTH MESH EUROPOLE RGB+TW 2700K-6000K, IRC>80, 5W, optique 38°, 230VAC, GU10, classe de protection II. Durée de vie : 20000h. Dimmable : Oui, variation wireless via application EUROPOLE BLUETOOTH MESH. Jusqu'à 250 produits synchronisés. Installation de 30 à 50m linéaire sans obstacle entre le premier et le dernier produit. 10m max. entre chaque produit. 10m max. entre le smartphone et le produit connecté. Protocole utilisé : Bluetooth Mesh, commande à distance : Oui, interface de communication : via application EUROPOLE BLUETOOTH MESH ou télécommande Bluetooth MESH (non incluse)