

LAZER/LAZER R - LIAISON MÉCANIQUE

Liaison mécanique 90° V LAZER/LAZER R

RÉFÉRENCE : 89343



DESCRIPTION

GÉNÉRAL

Utilisation en intérieur/extérieur : intérieur

Produit lampé/non lampé : NON LED

Fonction(s) : Raccord vertical à 90°

Coloris : aluminium

Matériau : acier

Traitement de la surface : sans traitement

Vendu par (qté) : vendu à l'unité

DIMENSIONS ET POIDS

Poids du produit : 10.00 gr

INSTALLATION

Précaution(s) d'installation : 2 liaisons mécaniques sont nécessaires pour une parfaite installation.

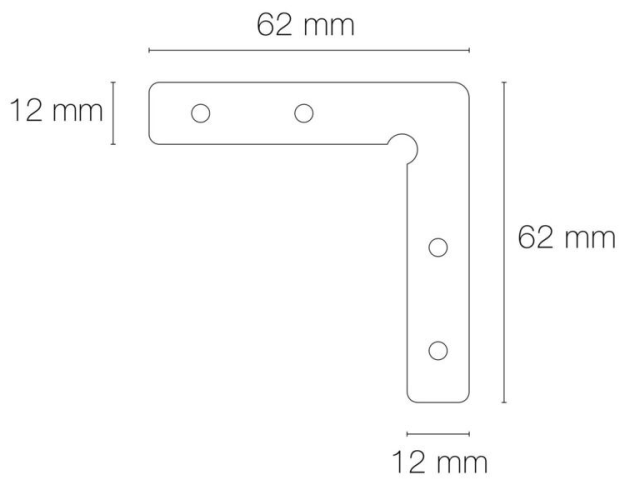
AUTRES INFORMATIONS

Classification marketing : PREMIUM

Durée de garantie : 60

Délai de livraison : 3 Jours

SCHÉMAS TECHNIQUES



IMAGES

