



# LAZER LED IP20

LAZER LED IP20 alu SM au CM opale 2400K HI CRI 1500 24VDC

CHAMBRES & CIRCULATIONS | CUISINES | ESPACES D'ACCUEIL & DE RÉCEPTION | RESTAURANTS, CAFÉS, BARS | SÉJOURS & LIEUX DE VIE

RÉFÉRENCE : **886422SM**



Sur mesure au cm

## DESCRIPTION

### GÉNÉRAL

Utilisation en intérieur/extérieur : intérieur

Produit lampé/non lampé : LED

Produit sur-mesure : Oui

Eclairage/balisateur : balisateur

Coloris : aluminium

Finition de la surface : mat

Matériau : aluminium

Matériau de la verrière : polycarbonate

Traitement de la surface : anodisé

Note efficacité énergétique (ELR) : E

### CARACTÉRISTIQUES TECHNIQUES

Alimentation : 24VDC

Classe de protection : III

Dimmable : oui

Type de variation : variation avec alimentation/contrôleur compatible (non inclus)

Couleur de la lumière : blanc

Température(s) de couleur : 2400K

Indice de rendu des couleurs : 95

SDCM McAdam : SDCM5

Puissance : 15 W/m

Flux lumineux : 667 lm/m

Efficacité lumineuse : 56

Nombre de LED : 210 LED/m

Nom bandeau LED de la réglette : HI CRI 1500

Répartition lumineuse : symétrique

Angle de faisceau/optique : 120°

Type optique/diffuseur/verre : diffuseur opale

Durée de vie en heures : 50000

Durée de vie nominale : durée de vie nominale L80 / B10 à 25 °C

Température de fonctionnement max. : +40°C

Température de fonctionnement min. : -20°C

### DIMENSIONS ET POIDS

Largeur du produit : 35.00 mm

Hauteur du produit : 3.50 cm

Longueur maximum : 300.00 cm

Poids du produit : 7.51 gr

### INSTALLATION

Indice de protection : IP20

Compatible volume sdb : non

Compatible isolant(s) : non

Type de câblage : H03VV-F 2x0,5mm<sup>2</sup>

Mode de pose/installation : saillie/suspension

Type de fixation : clips de fixation/kit de suspensions/fixations d'encastrement

Précaution(s) d'installation : Installation via clips de fixation, kit de suspensions ou fixations d'encastrement TRIMLESS (non inclus).

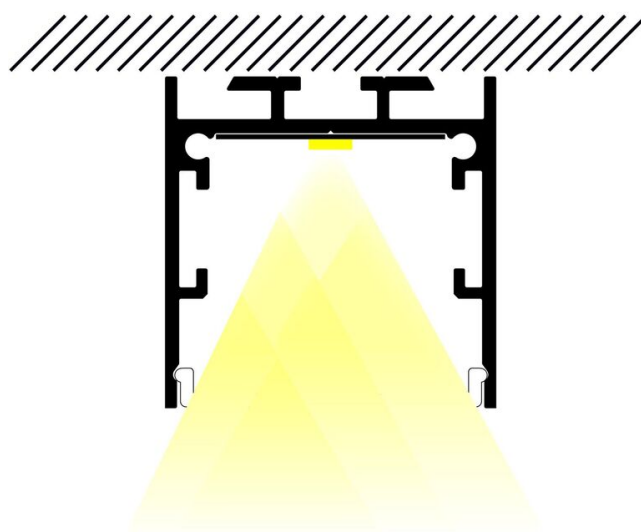
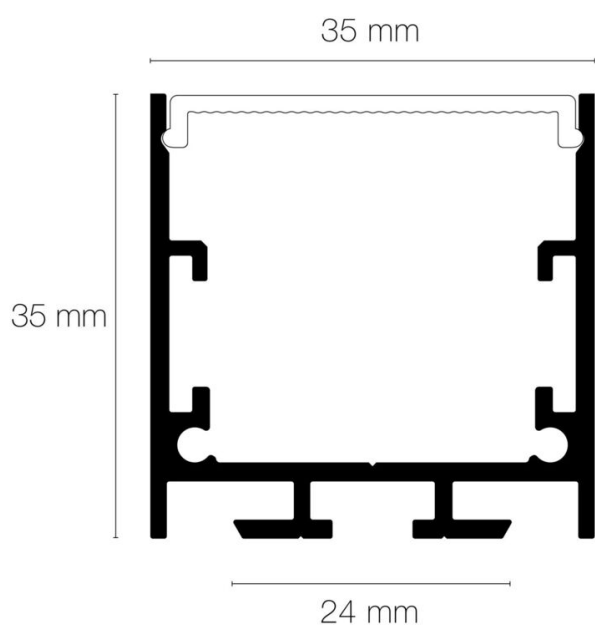
### AUTRES INFORMATIONS

Classification marketing : PREMIUM

Durée de garantie : 60

Délai de livraison : 7 Jours

## SCHÉMAS TECHNIQUES



## IMAGES



## ACCESSOIRES

- [Clips de fixation fixe aluminium \(x10\) LAZER](#) (Référence : 89239)
- [Kit de suspensions ROUND XL \(x2\)](#) (Référence : 89517)
- [Liaison mécanique droit LAZER/LAZER R](#) (Référence : 89342)
- [Liaison mécanique 90° H LAZER/LAZER R](#) (Référence : 89344)
- [Liaison mécanique 90° V LAZER/LAZER R](#) (Référence : 89343)