

LED'UP AGENCEMENT



LED'UP AGENCEMENT rond ori inox brossé 3000K 3,5W 155lm 120° IP20

CHAMBRES & CIRCULATIONS | CUISINES | ESPACES D'ACCUEIL & DE RÉCEPTION | RESTAURANTS, CAFÉS, BARS | SÉJOURS & LIEUX DE VIE

RÉFÉRENCE : **461720**

DESCRIPTION

GÉNÉRAL

Utilisation en intérieur/extérieur : intérieur

Norme RE : non

Kit optiques spoterie inclus : non

Produit lampé/non lampé : LED

Eclairage/balisage : balisage

Optique dichroïque : non

Forme : rond

Coloris : inox brossé

Finition de la surface : brossé

Matériau : inox 316L

Matériau de la verrine : polycarbonate

Note efficacité énergétique (ELR) : G

Durée de vie en heures : 30000

Durée de vie nominale : durée de vie nominale L70 / B10 à 25 ° C

Température de fonctionnement max. : +40°C

Température de fonctionnement min. : -20°C

Informations complémentaires : Convient également pour une intégration dans mobilier.

DIMENSIONS ET POIDS

Diamètre externe du produit : 70.00 mm

Hauteur du produit : 1.80 cm

Diamètre d'encastrement du produit : 60.00 mm

Hauteur/profondeur d'encastrement : 18.00 mm

Poids du produit : 106.00 gr

CARACTÉRISTIQUES TECHNIQUES

Raccordement rapide : Non

Alimentation : 12VDC

Classe de protection : III

Dimmable : oui

Type de variation : variation avec alimentation/contrôleur compatible (non inclus)

Couleur de la lumière : blanc

Température(s) de couleur : 3000K

Indice de rendu des couleurs : >80

SDCM McAdam : SDCM5

Puissance : 3,5 W

Flux lumineux : 155 lm

Efficacité lumineuse : 44

Nombre de LED : 1 LED

Répartition lumineuse : symétrique

Angle de faisceau/optique : 120°

Type optique/diffuseur/verre : diffuseur opale

Réglabilité : orientable

INSTALLATION

Indice de protection : IP20

Compatible volume sdb : non

Compatible isolant(s) : non

Mode de pose/installation : encastré

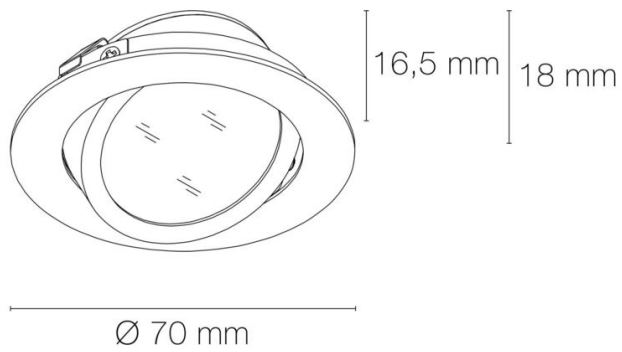
AUTRES INFORMATIONS

Classification marketing : CLASSIC

Durée de garantie : 24

Délai de livraison : 3 Jours

SCHÉMAS TECHNIQUES



ACCESSOIRES

- [Support inox brossé LED'UP AGENCEMENT](#) (Référence:4638)