



LED'UP UNIVERSAL BLUETOOTH MESH LED'UP UNIVERSAL BLUETOOTH MESH

LED'UP UNIVERSAL - BLUETOOTH MESH rond ori blanc RGB+TW 2700K-6500K 5W 100° IP65

CHAMBRES & CIRCULATIONS | CUISINES | ESPACES D'ACCUEIL & DE RÉCEPTION | RESTAURANTS, CAFÉS, BARS | SALLES DE BAIN | SÉJOURS & LIEUX DE VIE

RÉFÉRENCE : **57019**

DESCRIPTION

GÉNÉRAL

Utilisation en intérieur/extérieur : intérieur

Norme RE : RE2020

Kit optiques spoterie inclus : non

Produit lampé/non lampé : LED

Produit connecté : Oui

Eclairage/balisage : éclairage

Optique dichroïque : non

Forme : rond

Coloris : blanc mat

Numéro RAL : RAL9016

Finition de la surface : mat

Matériau : aluminium

Matériau de la verrine : polycarbonate

Protocole utilisé : Bluetooth Mesh

Note efficacité énergétique (ELR) : G

Efficacité lumineuse : 60

Répartition lumineuse : symétrique

Angle de faisceau/optique : 100°

Type optique/diffuseur/verre : diffuseur opale

Réglabilité : orientable

Commande à distance : oui

Interface de communication : via application EUROPOLE BLUETOOTH MESH ou télécommande Bluetooth MESH (non incluse)

Transmission de signal : Bluetooth

Durée de vie en heures : 35000

Durée de vie nominale : durée de vie nominale L70 / B10 à 25 °C

Température de fonctionnement max. : +40°C

Température de fonctionnement min. : -20°C

Informations complémentaires : S'adapte à vos envies grâce à sa déclinaison d'accessoires : de nombreuses possibilités de finitions/formes de collerettes.

CARACTÉRISTIQUES TECHNIQUES

Raccordement rapide : bornier à repiquage

Alimentation : 230VAC/18VDC

Classe de protection : II/III

Dimmable : oui

Type de variation : variation sans fil via application EUROPOLE BLUETOOTH MESH

Fréquence entrée HZ : 50-60Hz

Couleur de la lumière : RGB+TW

Température(s) de couleur : 2700K-6500K

Indice de rendu des couleurs : >80

SDCM McAdam : SDCM5

Puissance : 5 W

Flux lumineux : 250-300 lm

DIMENSIONS ET POIDS

Diamètre externe du produit : 82.00 mm

Hauteur du produit : 4.00 cm

Diamètre d'encastrement du produit : 68.00 mm

Hauteur/profondeur d'encastrement : 40.00 mm

Poids du produit : 206.00 gr

INSTALLATION

Indice de protection : IP65

Résistance environnement : version blanc et noir mat : résistance aux brouillards salins 750h

Compatible volume sdb : 1

Compatible isolant(s) : non

Mode de pose/installation : encastré

Type de fixation : ressorts de fixation

Précaution(s) d'installation : Jusqu'à 240 produits synchronisés. Installation de 30 à 50m linéaire sans obstacle entre le premier et le dernier produit. 10m max. entre chaque produit. 10m max. entre le smartphone et le produit connecté.

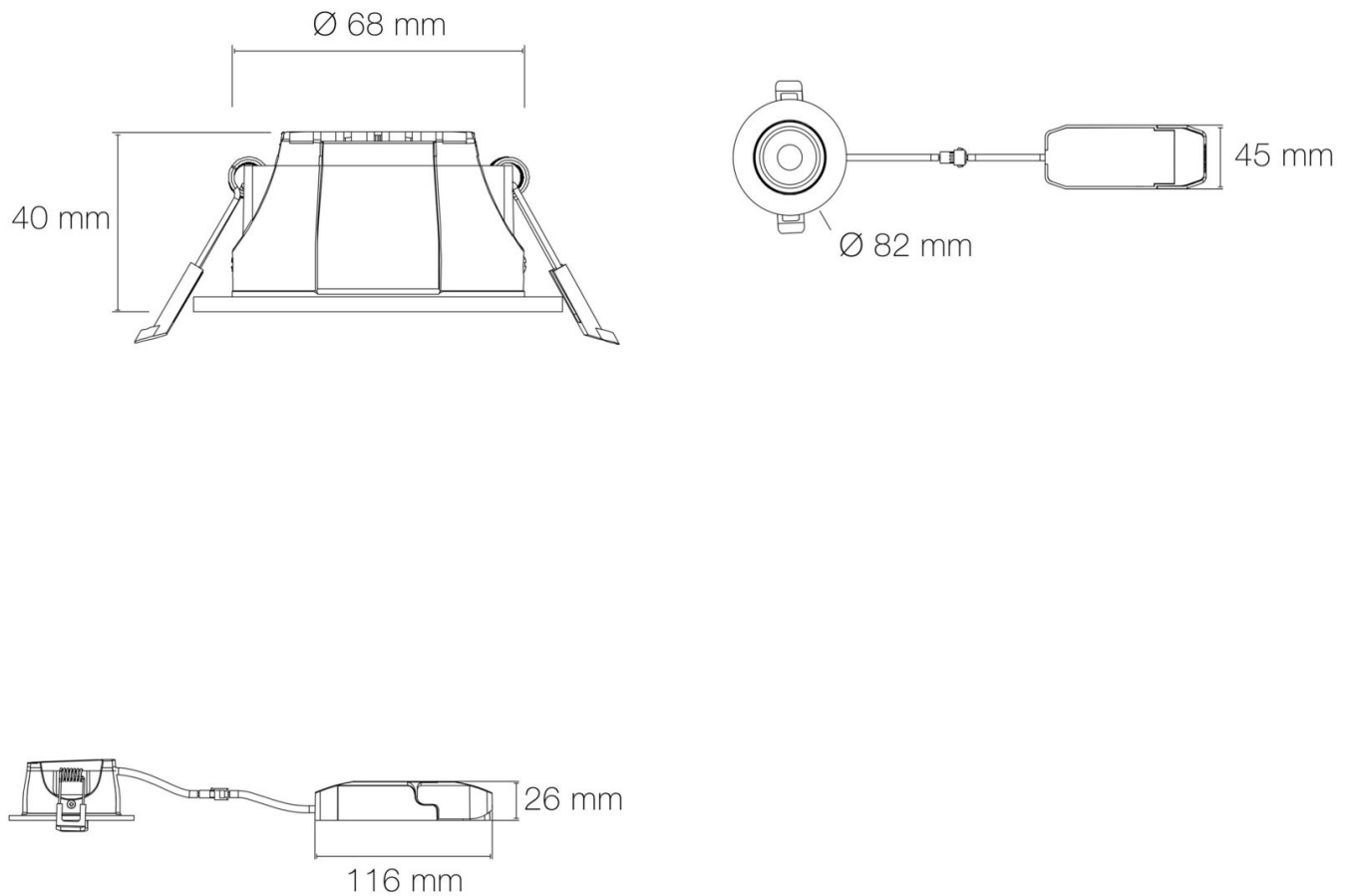
AUTRES INFORMATIONS

Classification marketing : PREMIUM

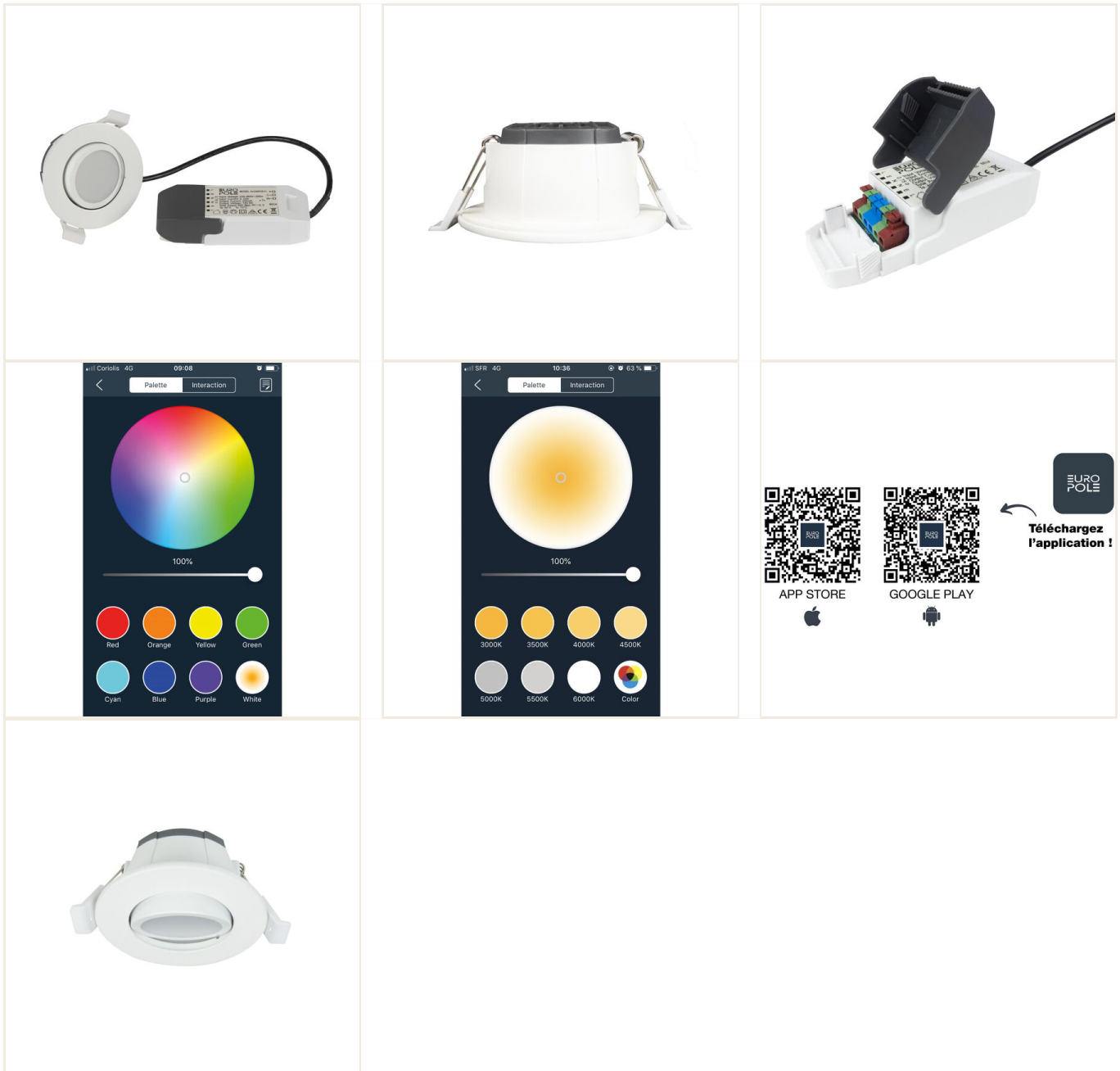
Durée de garantie : 60

Délai de livraison : 3 Jours

SCHÉMAS TECHNIQUES



IMAGES



ACCESSOIRES

- [Collerette LED'UP UNIVERSAL ronde noir mat orientable \(Référence:5715\)](#)
- [Collerette LED'UP UNIVERSAL ronde alu brossé orientable \(Référence:5713\)](#)
- [Collerette LED'UP UNIVERSAL ronde doré orientable \(Référence:5716\)](#)
- [Collerette LED'UP UNIVERSAL carrée noir mat orientable \(Référence:5735\)](#)
- [Collerette LED'UP UNIVERSAL carrée blanc mat orientable \(Référence:5730\)](#)
- [Collerette LED'UP UNIVERSAL carrée alu brossé orientable \(Référence:5733\)](#)
- [Collerette LED'UP UNIVERSAL ESTHET ronde blanc mat fixe \(Référence:5750\)](#)
- [Collerette LED'UP UNIVERSAL ESTHET ronde noir mat fixe \(Référence:5755\)](#)
- [Collerette LED'UP UNIVERSAL ESTHET+ ronde noir mat/doré fixe \(Référence:5755D\)](#)

- [Collerette LED'UP UNIVERSAL ESTHET+ ronde blanc mat/doré fixe \(Référence:5750D\)](#)
- [Collerette LED'UP UNIVERSAL ESTHET+ ronde noir mat/cuivre fixe \(Référence:5755C\)](#)
- [Collerette LED'UP UNIVERSAL ESTHET+ ronde blanc mat/noir mat fixe \(Référence:5750N\)](#)
- [Collerette LED'UP UNIVERSAL ESTHET carrée blanc mat fixe \(Référence:5760\)](#)
- [Collerette de recouvrement 100mm LED'UP UNIVERSAL RECOVERY ronde blanc mat \(Référence:5799\)](#)
- [Collerette de recouvrement 125mm LED'UP UNIVERSAL RENOV' ronde blanc mat \(Référence:5800\)](#)