



MATYK ACCENT

Projecteur MATYK ACCENT noir mat 3000K 400lm 7W 36° IP20 48VDC

CHAMBRES & CIRCULATIONS | CUISINES | ESPACES D'ACCUEIL & DE RÉCEPTION | RESTAURANTS, CAFÉS, BARS | SÉJOURS & LIEUX DE VIE

RÉFÉRENCE : 298100

DESCRIPTION

GÉNÉRAL

Utilisation en intérieur/extérieur : intérieur

Produit lampé/non lampé : LED

Eclairage/balisage : éclairage

Coloris : noir mat

Finition de la surface : mat

Matériau : corps en aluminium

Matériau de la verrine : PMMA

Traitement de la surface : sans traitement

Produit à détection : non

Note efficacité énergétique (ELR) : G

CARACTÉRISTIQUES TECHNIQUES

Alimentation : 48VDC

Classe de protection : III

Dimmable : non

Couleur de la lumière : blanc

Température(s) de couleur : 3000K

Indice de rendu des couleurs : >90

SDCM McAdam : SDCM5

Puissance : 7 W

Flux lumineux : 400 lm

Efficacité lumineuse : 57

Nombre de LED : 1 LED

Répartition lumineuse : symétrique

Angle de faisceau/optique : 36°

Type optique/diffuseur/verre : optique faible éblouissement

Réglabilité : rotatif et orientable

Indice de protection contre les chocs : IK05

Commande à distance : non

Durée de vie en heures : 30000

Durée de vie nominale : durée de vie nominale L70 / B10 à 25 °C

Température de fonctionnement max. : +45°C

Température de fonctionnement min. : -20°C

DIMENSIONS ET POIDS

Diamètre externe du produit : 40.00 mm

Largeur du produit : 26.10 mm

Hauteur du produit : 14.84 cm

Longueur du produit : 14.54 cm

Poids du produit : 167.00 gr

INSTALLATION

Indice de protection : IP20

Submersible : non

Précâblage : adaptateur pour mini rail magnétique 48VDC

Mode de pose/installation : sur mini rail magnétique 48VDC

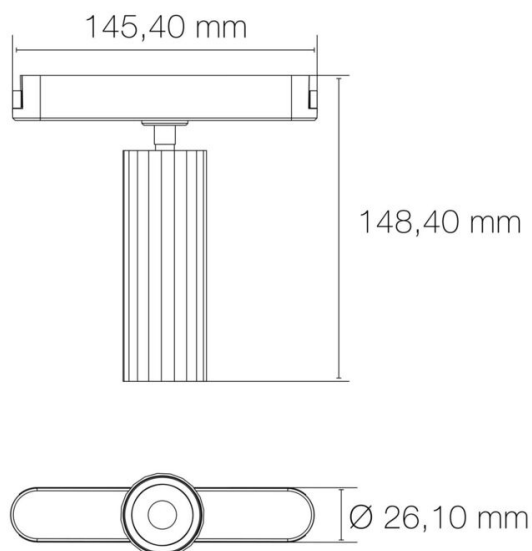
AUTRES INFORMATIONS

Classification marketing : PREMIUM

Durée de garantie : 60

Délai de livraison : 3 Jours

SCHÉMAS TECHNIQUES



ACCESSOIRES

- [Mini rail magnétique 2m noir mat pour gamme MATYK \(Référence : 2982\)](#)
- [Mini rail magnétique 3m noir mat pour gamme MATYK \(Référence : 2983\)](#)