

# MATYK - MODULES

Module d'angle plat noir mat pour gamme MATYK

RÉFÉRENCE : 2992



## DESCRIPTION

### GÉNÉRAL

Utilisation en intérieur/extérieur : intérieur

Produit lampé/non lampé : NON LED

Fonction(s) : Module d'angle plat

Coloris : noir mat

Matériau : polycarbonate

### CARACTÉRISTIQUES TECHNIQUES

Tension d'entrée : 48VDC

Classe de protection : III

Informations complémentaires : Connecteur pour mini rail magnétique 48VDC.

### DIMENSIONS ET POIDS

Largeur du produit : 24.00 mm

Hauteur du produit : 0.67 cm

Longueur du produit : 2.40 cm

Poids du produit : 3.30 gr

### INSTALLATION

Type de fixation : se clipse dans le mini rail magnétique 48VDC

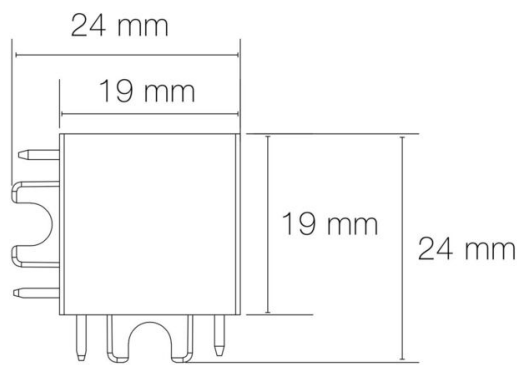
### AUTRES INFORMATIONS

Classification marketing : PREMIUM

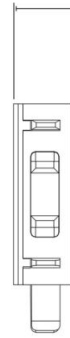
Durée de garantie : 60

Délai de livraison : 3 Jours

## SCHÉMAS TECHNIQUES



6,6 mm



## IMAGES

