

MATYK - MODULES

Module mural d'angle oscillant 180° noir mat pour gamme MATYK

RÉFÉRENCE : 2994



DESCRIPTION

GÉNÉRAL

Utilisation en intérieur/extérieur : intérieur

Produit lampé/non lampé : NON LED

Fonction(s) : Module mural d'angle oscillant 180°

Coloris : noir mat

Matériau : aluminium

CARACTÉRISTIQUES TECHNIQUES

Tension d'entrée : 48VDC

Classe de protection : III

Informations complémentaires : Connecteur pour mini rail magnétique 48VDC.

DIMENSIONS ET POIDS

Largeur du produit : 44.00 mm

Hauteur du produit : 5.00 cm

Longueur du produit : 10.00 cm

Poids du produit : 220.00 gr

INSTALLATION

Type de fixation : se clipse dans le mini rail magnétique 48VDC

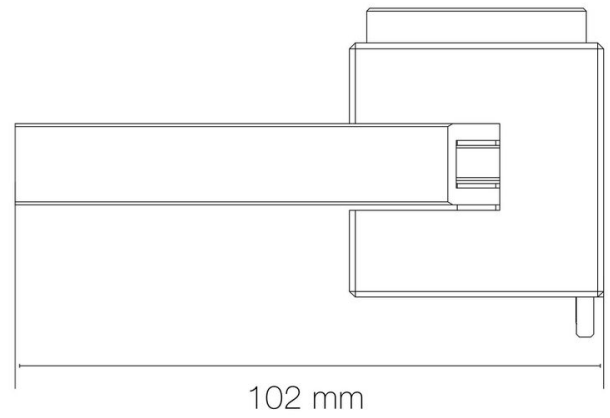
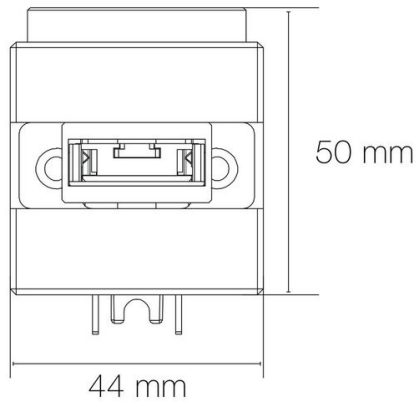
AUTRES INFORMATIONS

Classification marketing : PREMIUM

Durée de garantie : 60

Délai de livraison : 3 Jours

SCHÉMAS TECHNIQUES



IMAGES

