



MATYK PENDANT 1

Suspension MATYK PENDANT 1 noir satiné/champ 3000K 240lm 5W 24° IP20 48VDC

CHAMBRES & CIRCULATIONS | CUISINES | ESPACES D'ACCUEIL & DE RÉCEPTION | RESTAURANTS, CAFÉS, BARS | SÉJOURS & LIEUX DE VIE

RÉFÉRENCE : 298200

DESCRIPTION

GÉNÉRAL

Utilisation en intérieur/extérieur : intérieur

Norme RE : non

Produit Lampé/non lampé : LED

Eclairage/balisage : éclairage

Optique dichroïque : non

Coloris : noir satiné/champagne

Finition de la surface : brossé

Matériau : corps en aluminium

Matériau de la verrine : PMMA

Note efficacité énergétique (ELR) : G

CARACTÉRISTIQUES TECHNIQUES

Alimentation : 48VDC

Classe de protection : III

Dimmable : non

Couleur de la lumière : blanc

Température(s) de couleur : 3000K

Indice de rendu des couleurs : >90

SDCM McAdam : SDCM5

Puissance : 5 W

Flux lumineux : 240 lm

Efficacité lumineuse : 48

Nombre de LED : 1 LED

Répartition lumineuse : symétrique

Angle de faisceau/optique : 24°

Type optique/diffuseur/verre : optique faible éblouissement

UGR : 19

Réglabilité : fixe

Durée de vie en heures : 30000

Durée de vie nominale : durée de vie nominale L70 / B10 à 25 °C

Température de fonctionnement max. : +45°C

Température de fonctionnement min. : -20°C

DIMENSIONS ET POIDS

Diamètre externe du produit : 35.00 mm

Dimension(s) du câble : 1200

Hauteur du produit : 25.70 cm

Poids du produit : 311.00 gr

INSTALLATION

Indice de protection : IP20

Compatible volume sdb : non

Précâblage : adaptateur pour mini rail magnétique 48VDC

Mode de pose/installation : sur mini rail magnétique 48VDC

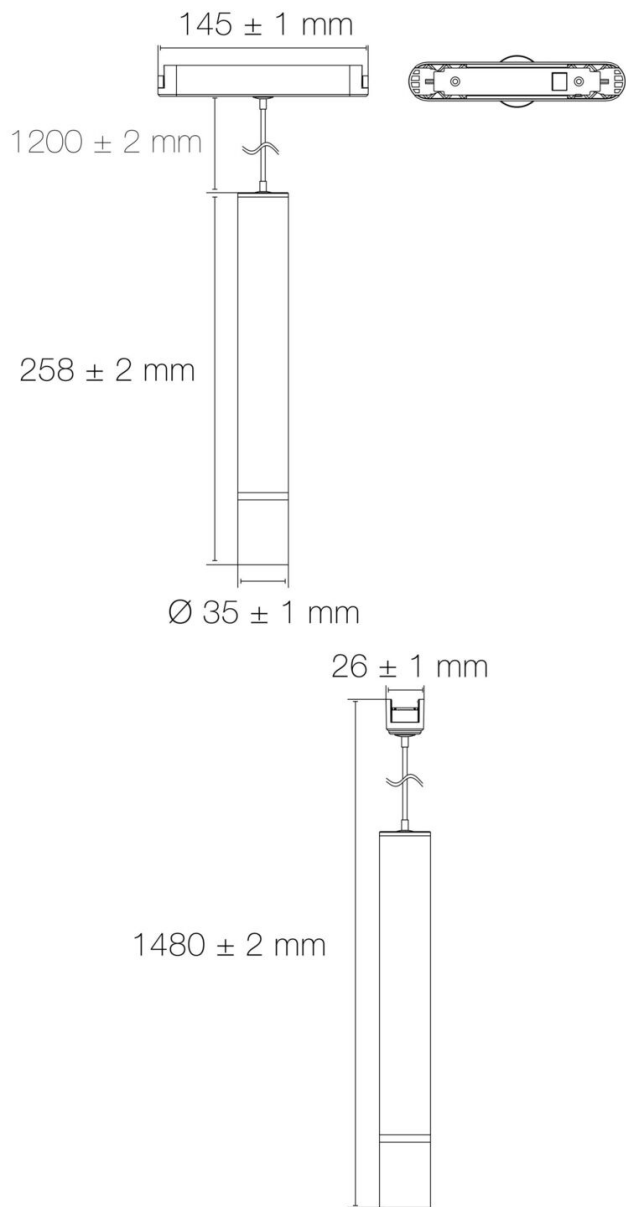
AUTRES INFORMATIONS

Classification marketing : PREMIUM

Durée de garantie : 60

Délai de livraison : 3 Jours

SCHÉMAS TECHNIQUES



ACCESSOIRES

- [Mini rail magnétique 2m noir mat pour gamme MATYK \(Référence:2982\)](#)
- [Mini rail magnétique 3m noir mat pour gamme MATYK \(Référence:2983\)](#)