

# MICRO-NK LED IP20

MICRO-NK LED IP20 alu SM au CM opale 2700K FLEX LIGHT 12VDC

CHAMBRES & CIRCULATIONS | CUISINES | ESPACES D'ACCUEIL & DE RÉCEPTION | RESTAURANTS, CAFÉS, BARS | SÉJOURS & LIEUX DE VIE

RÉFÉRENCE : **881467SM**



Sur mesure au cm

## DESCRIPTION

### GÉNÉRAL

Utilisation en intérieur/extérieur : intérieur

Produit lampé/non lampé : LED

Produit sur-mesure : Oui

Eclairage/balisateur : balisateur

Coloris : aluminium

Finition de la surface : mat

Matériau : aluminium

Matériau de la verrière : polycarbonate

Traitement de la surface : anodisé

Note efficacité énergétique (ELR) : D

Température de fonctionnement min. : -20°C

### DIMENSIONS ET POIDS

Largeur du produit : 22.20 mm

Hauteur du produit : 0.60 cm

Largeur d'encastrement : 15.50 mm

Hauteur/profondeur d'encastrement : 5.00 mm

Longueur maximum : 300.00 cm

Poids du produit : 1.31 gr

### INSTALLATION

Indice de protection : IP20

Compatible volume sdb : non

Compatible isolant(s) : non

Walkover : non

Driveover : non

Type de câblage : 20AWG 2x0,5mm<sup>2</sup>

Mode de pose/installation : encastré

Type de fixation : profil d'encastrement/clips de fixation

Précaution(s) d'installation : Installation dans profil aluminium d'encastrement carrelage ou via clips de fixation (non inclus).

### CARACTÉRISTIQUES TECHNIQUES

Alimentation : 12VDC

Classe de protection : III

Dimmable : oui

Type de variation : variation avec alimentation/contrôleur compatible (non inclus)

Couleur de la lumière : blanc

Température(s) de couleur : 2700K

Indice de rendu des couleurs : 90

SDCM McAdam : SDCM3

Puissance : 7,5 W/m

Flux lumineux : 704 lm/m

Efficacité lumineuse : 94

Nombre de LED : 128 LED/m

Nom bandeau LED de la réglette : FLEX LIGHT

Répartition lumineuse : symétrique

Angle de faisceau/optique : 120°

Type optique/diffuseur/verre : diffuseur opale

Durée de vie en heures : 30000

Durée de vie nominale : durée de vie nominale L70 / B10 à 25 °C

Température de fonctionnement max. : +40°C

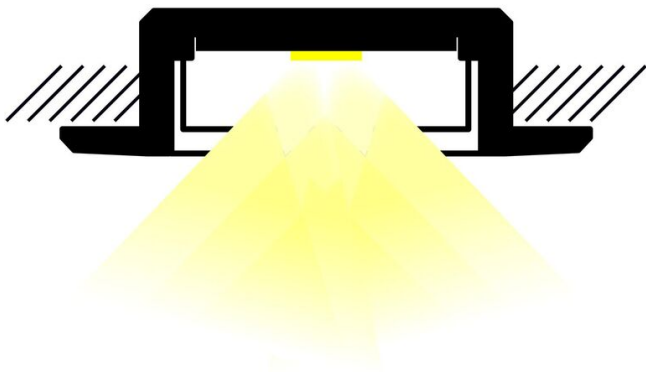
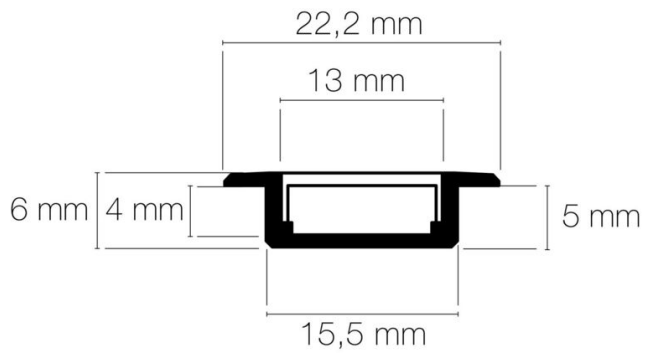
### AUTRES INFORMATIONS

Classification marketing : PREMIUM

Durée de garantie : 60

Délai de livraison : 7 Jours

## SCHÉMAS TECHNIQUES



## ACCESSOIRES

- [Clip de fixation orientable gris REGMI \(Référence:89226\)](#)
- [Clip de fixation fixe gris REGMI \(Référence:89228\)](#)
- [Clip de fixation orientable inox MICRO-NK/PDS-ALU-NK-O/REGULOR \(Référence:89666\)](#)