

MILA

Plafonnier MILA 2 45cm 3000K 40W 3800lm rond blanc mat

CHAMBRES & CIRCULATIONS | ESPACES D'ACCUEIL & DE RÉCEPTION | RESTAURANTS, CAFÉS, BARS

RÉFÉRENCE : 34804



DESCRIPTION

GÉNÉRAL

Utilisation en intérieur/extérieur : intérieur

Norme RE : non

Produit Lampé/non lampé : LED

Eclairage/balisateur : éclairage

Optique dichroïque : non

Forme : rond

Coloris : blanc mat

Finition de la surface : sablé

Matériau : aluminium

Matériau de la verrine : polycarbonate satiné

Traitement de la surface : sans traitement

Note efficacité énergétique (ELR) : E

CARACTÉRISTIQUES TECHNIQUES

Raccordement rapide : bornier à repiquage

Alimentation : 230VAC

Classe de protection : I

Dimmable : non

Fréquence entrée HZ : 50-60Hz

Couleur de la lumière : blanc

Température(s) de couleur : 3000K

Indice de rendu des couleurs : 90

SDCM McAdam : SDCM3

Puissance : 40 W

Flux lumineux : 3800 lm

Efficacité lumineuse : 95

Nombre de LED : 464 LED

Répartition lumineuse : symétrique

Angle de faisceau/optique : 120°

Type optique/diffuseur/verre : diffuseur opale

Réglabilité : fixe

Nombre de pôles : 3

Durée de vie en heures : 50000

Durée de vie nominale : durée de vie nominale L80 / B10 à 25 °C

Température de fonctionnement max. : +40°C

Température de fonctionnement min. : -10°C

Informations complémentaires : Autres finitions, puissances, températures de couleur et diffuseur microprismatique sur demande.

DIMENSIONS ET POIDS

Diamètre externe du produit : 450.00 mm

Hauteur du produit : 6.60 cm

Poids du produit : 6900.00 gr

INSTALLATION

Indice de protection : IP20

Compatible volume sdb : non

Compatible isolant(s) : non

Précâblage : câblé de 2m

Type de câblage : H05SS-F 3x0,75mm²

Mode de pose/installation : saillie

Type de fixation : embase à visser sur le support - 1/4 de tour

Précaution(s) d'installation : Alimentation incluse dans l'appareil, montage en suspension avec le kit de suspension (non inclus).

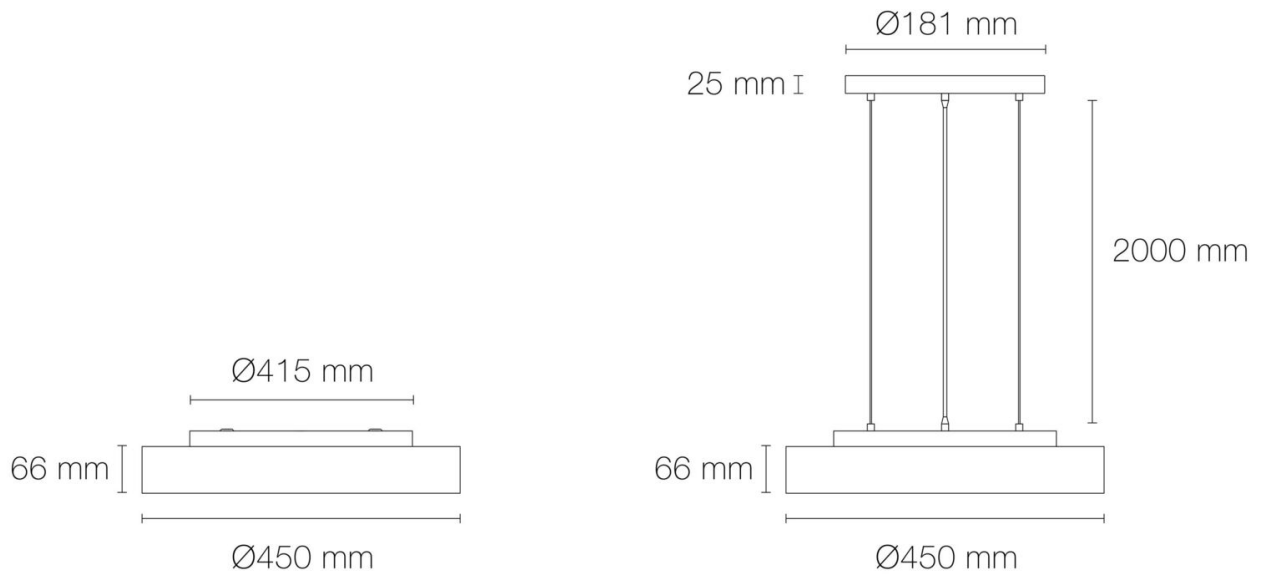
AUTRES INFORMATIONS

Classification marketing : CLASSIC

Durée de garantie : 24

Délai de livraison : 2 Jours

SCHÉMAS TECHNIQUES



IMAGES



ACCESSOIRES

- [Kit de suspensions blanc mat pour plafonniers MILA \(Référence : 3480\)](#)