

MILA - KIT DE SUSPENSION

Kit de suspensions blanc mat pour plafonniers MILA

RÉFÉRENCE : 3480



DESCRIPTION

GÉNÉRAL

Utilisation en intérieur/extérieur : intérieur

Produit lampé/non lampé : NON LED

Fonction(s) : Kit de suspensions

Coloris : blanc mat

Finition de la surface : sablé

Matériau : aluminium

Traitement de la surface : sans traitement

Vendu par (qté) : vendu à l'unité

CARACTÉRISTIQUES TECHNIQUES

Réglabilité : fixe

Informations complémentaires : Compatible avec MILA 1, 2 et 3.

DIMENSIONS ET POIDS

Diamètre externe du produit : 181.00 mm

Hauteur du produit : 2.50 cm

Longueur du produit : 204.50 cm

Poids du produit : 1100.00 gr

INSTALLATION

Mode de pose/installation accessoires : en suspension

Type de fixation : embase à visser sur le support - 1/4 de tour

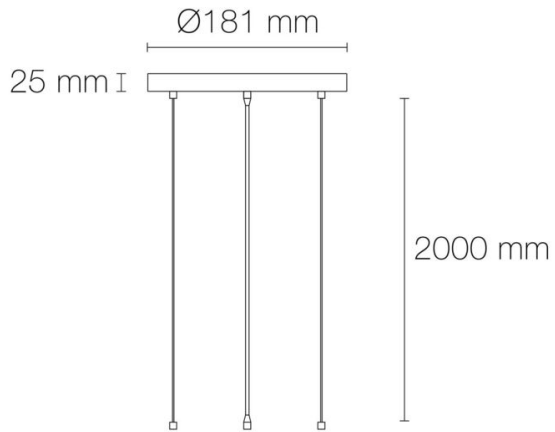
AUTRES INFORMATIONS

Classification marketing : CLASSIC

Durée de garantie : 24

Délai de livraison : 3 Jours

SCHÉMAS TECHNIQUES



IMAGES

