



NESSY

Projecteur submersible NESSY 2 inox 3000K 1450lm 17,5W 30° IP68

PISCINES & BASSINS

RÉFÉRENCE : **683200**

DESCRIPTION

GÉNÉRAL

Utilisation en intérieur/extérieur : extérieur

Produit lampé/non lampé : LED

Eclairage/balisateur : éclairage

Coloris : inox

Finition de la surface : brillant

Matériau : corps en inox 316

Matériau de la verrine : PMMA

Produit à détection : non

Note efficacité énergétique (ELR) : E

CARACTÉRISTIQUES TECHNIQUES

Alimentation : 24VDC

Classe de protection : III

Dimmable : oui

Type de variation : variation avec alimentation/contrôleur compatible (non inclus)

Couleur de la lumière : blanc

Température(s) de couleur : 3000K

Indice de rendu des couleurs : >80

SDCM McAdam : SDCM4

Puissance : 17,5 W

Flux lumineux : 1450 lm

Efficacité lumineuse : 83

Nombre de LED : 3 LED

Répartition lumineuse : symétrique

Angle de faisceau/optique : 30°

Type optique/diffuseur/verre : verre transparent

Réglabilité : orientable

Indice de protection contre les chocs : IK08

Commande à distance : non

Durée de vie en heures : 35000

Durée de vie nominale : durée de vie nominale L70 / B50 à 25 °C

Température de fonctionnement max. : +40°C

Température de fonctionnement min. : -20°C

DIMENSIONS ET POIDS

Diamètre externe du produit : 127.00 mm

Largeur du produit : 127.00 mm

Hauteur du produit : 21.00 cm

Longueur du produit : 12.20 cm

Poids du produit : 2250.00 gr

INSTALLATION

Indice de protection : IP68

Résistance environnement : résistance aux brouillards salins 500h

Submersible : oui

Précâblage : câblé de 10m avec connectiques rapides IP68 Plug & Play mâle et femelle

Type de câblage : H07RN-F 2x1mm²

Mode de pose/installation : sur patère

Précaution(s) d'installation : A installer impérativement dans l'eau.

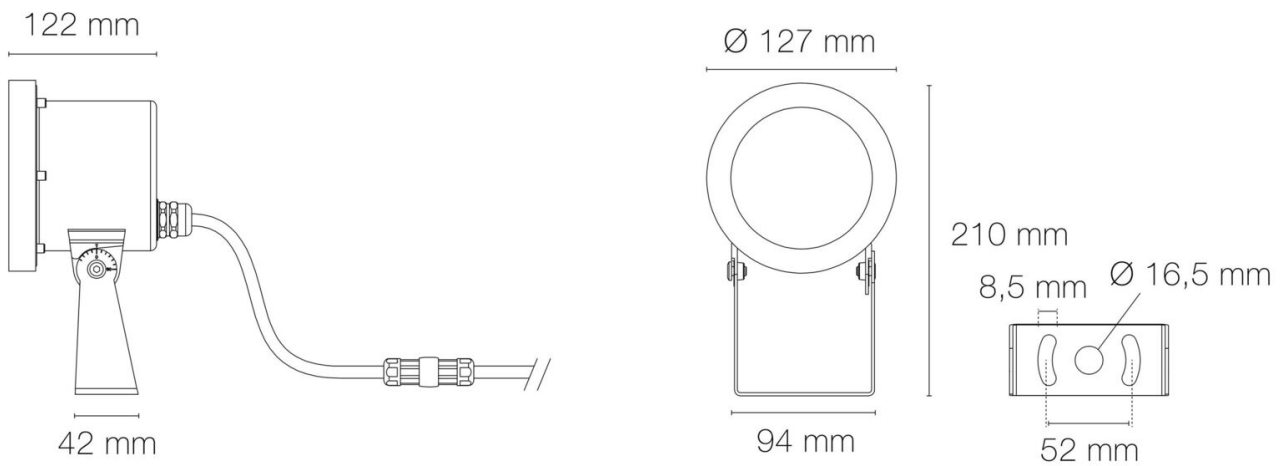
AUTRES INFORMATIONS

Classification marketing : PREMIUM

Durée de garantie : 60

Délai de livraison : 3 Jours

SCHÉMAS TECHNIQUES



ACCESSOIRES

- [Support inox pour projecteur submersible NESSY 2 \(Référence : 6881\)](#)