



NOUTECH

NOUTECH 1 - 24 noir 4000K 455lm 3x2W 30°

JARDINS, TERRASSES & CHEMINEMENTS

RÉFÉRENCE : 36051

DESCRIPTION

GÉNÉRAL

Utilisation en intérieur/extérieur : extérieur

Produit lampé/non lampé : LED

Eclairage/balisage : éclairage

Coloris : noir

Finition de la surface : mat

Matériau : corps en aluminium de fonderie/visserie inox 316

Matériau de la verrine : verre trempé

Traitement de la surface : corps traité anticorrosion

Produit à détection : non

Note efficacité énergétique (ELR) : E

CARACTÉRISTIQUES TECHNIQUES

Alimentation : 24VDC

Classe de protection : III

Dimmable : oui

Type de variation : variation avec alimentation/contrôleur compatible (non inclus)

Couleur de la lumière : blanc

Température(s) de couleur : 4000K

Indice de rendu des couleurs : >80

SDCM McAdam : SDCM5

Puissance : 6 W

Flux lumineux : 455 lm

Efficacité lumineuse : 76

Nombre de LED : 3 LED

Répartition lumineuse : symétrique

Angle de faisceau/optique : 30°

Type optique/diffuseur/verre : nid d'abeille basse luminance

Réglabilité : orientable

Indice de protection contre les chocs : IK07

Durée de vie en heures : 30000

Durée de vie nominale : durée de vie nominale L70 / B10 à 25 °C

Température de fonctionnement max. : +40°C

Température de fonctionnement min. : -20°C

DIMENSIONS ET POIDS

Largeur du produit : 105,00 mm

Hauteur du produit : 13,00 cm

Longueur du produit : 9,80 cm

Poids du produit : 970,00 gr

INSTALLATION

Indice de protection : IP65

Résistance environnement : peinture résistante aux brouillards salins 1000h

Submersible : non

Précâblage : câblé de 1m avec connectiques rapides IP68 Plug & Play mâle et femelle

Type de câblage : H05RN-F 2x1mm²

Mode de pose/installation : sur patère

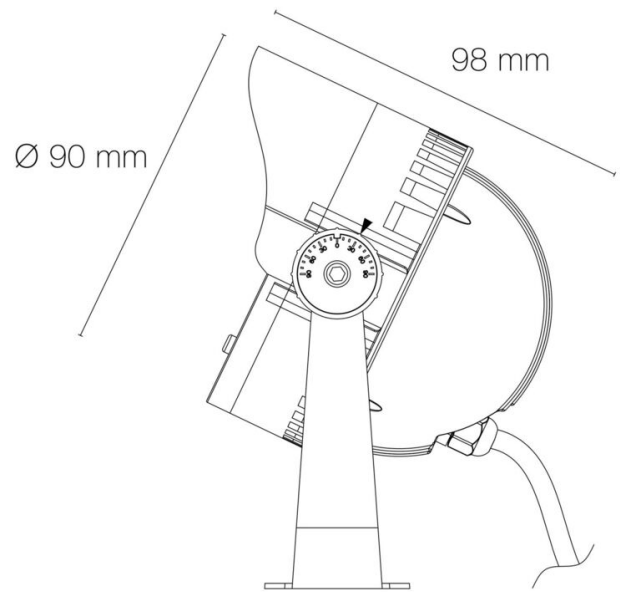
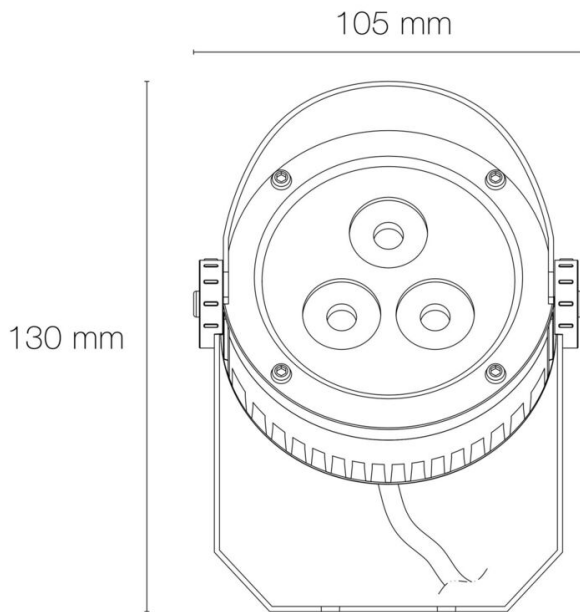
AUTRES INFORMATIONS

Classification marketing : PREMIUM

Durée de garantie : 60

Délai de livraison : 7 Jours

SCHÉMAS TECHNIQUES



ACCESSOIRES

- [Accessoire pour NOUTECH 1 : patère](#) (Référence : 3905)
- [Accessoire pour NOUTECH 1 : piquet 210mm](#) (Référence : 3935)
- [Accessoire pour NOUTECH : mât 150mm](#) (Référence : 3915)
- [Accessoire pour NOUTECH : mât 300mm](#) (Référence : 3930)