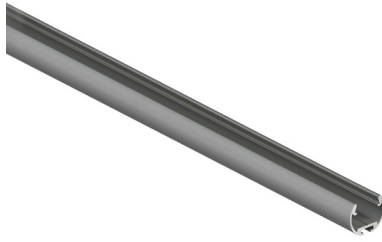


# OLEK

Profil OLEK 1m alu anodisé. Pour installation bandeau LED

CHAMBRES & CIRCULATIONS | RESTAURANTS, CAFÉS, BARS | SÉJOURS & LIEUX DE VIE

RÉFÉRENCE : **88101**



## DESCRIPTION

### GÉNÉRAL

Utilisation en intérieur/extérieur : intérieur

Produit lampé/non lampé : NON LED

Fonction(s) : Profil

Coloris : aluminium

Finition de la surface : mat

Matériau : aluminium

Traitement de la surface : anodisé

### CARACTÉRISTIQUES TECHNIQUES

Informations complémentaires : Pour installation des bandeaux LED.

### DIMENSIONS ET POIDS

Largeur du produit : 18,50 mm

Hauteur du produit : 1,52 cm

Longueur du produit : 100,00 cm

Longueur maximum : 301,00 cm

Poids du produit : 230,00 gr

### INSTALLATION

Mode de pose/installation : en applique

Type de fixation : supports de fixation suspendus ou latéraux

Précaution(s) d'installation : Assemblage avec diffuseur et embouts de finition, installation via supports de fixation suspendus ou latéraux (accessoires non inclus).

### AUTRES INFORMATIONS

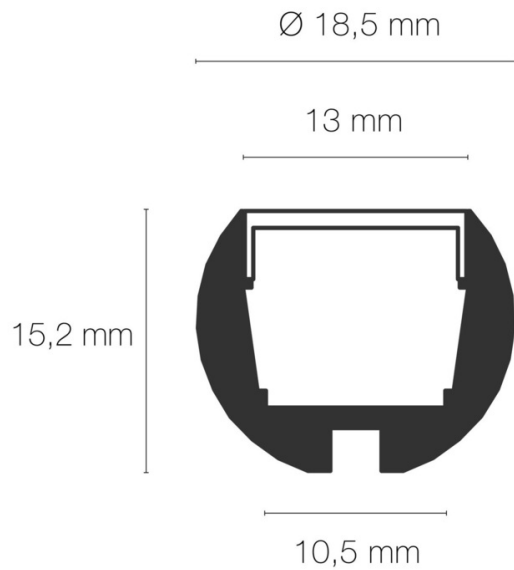
Classification marketing : PREMIUM

Durée de garantie : 60

Délai de livraison : 2 Jours

Modèle déposé : oui

## SCHÉMAS TECHNIQUES



## ACCESSOIRES

- [Diffuseur opale 1m KA-11R pour profils OLEK](#) (Référence : 88301)
- [Diffuseur opale 1m MICRO-ALU-NK/PDS-ALU-NK-O-T/45-ALU/STEP/LINE SIDE 1 XS](#) (Référence : 89170)
- [Diffuseur noir 1m MICRO-ALU-NK/PDS-ALU-NK-O/45-ALU](#) (Référence : 89170N)
- [Diffuseur transparent 1m MICRO-ALU-NK/PDS-ALU-NK-O-T/45-ALU/STEP/LINE SIDE 1 XS](#) (Référence : 89172)
- [Embout de finition plat OLEK sans passage de câble gris](#) (Référence : 88199)
- [Embout de finition rond OLEK sans passage de câble gris](#) (Référence : 88198)
- [Embout de finition conducteur plat OLEK avec passage de câble gris](#) (Référence : 88197)
- [Embout de finition conducteur rond OLEK avec passage de câble gris](#) (Référence : 88196)
- [Tige de suspension 1m pour profils OLEK](#) (Référence : 88200)
- [Kit de fixation aluminium pour profils OLEK](#) (Référence : 88201)
- [Déecteur de proximité UNI-11 144W pour linéaires](#) (Référence : 88205)