

PDS-O

Profil PDS-O 1m aluminium anodisé

RÉFÉRENCE : **89136**



DESCRIPTION

GÉNÉRAL

Utilisation en intérieur/extérieur : intérieur/extérieur

Produit lampé/non lampé : NON LED

Fonction(s) : Profil

Coloris : aluminium

Finition de la surface : mat

Matériau : aluminium

Traitement de la surface : anodisé

CARACTÉRISTIQUES TECHNIQUES

Informations complémentaires : Pour installation des bandeaux LED.

DIMENSIONS ET POIDS

Largeur du produit : 18,50 mm

Hauteur du produit : 1,56 cm

Longueur du produit : 100,00 cm

Longueur maximum : 301,00 cm

Poids du produit : 230,00 gr

INSTALLATION

Mode de pose/installation : saillie/suspension

Type de fixation : clips de fixation/kit de suspensions

Précaution(s) d'installation : Assemblage avec diffuseur et embouts de finition, installation via clips de fixation ou kit de suspensions (accessoires non inclus).

AUTRES INFORMATIONS

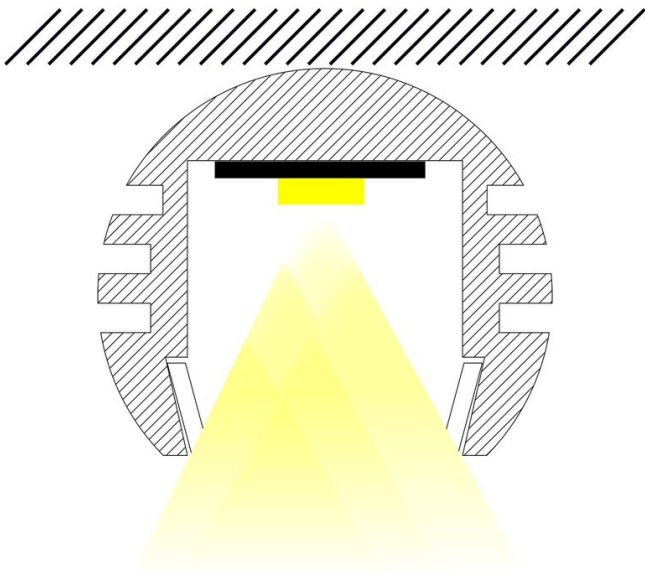
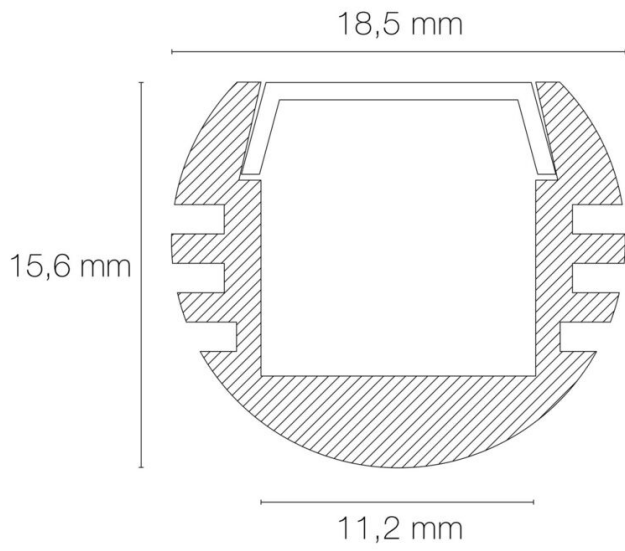
Classification marketing : PREMIUM

Durée de garantie : 60

Délai de livraison : 3 Jours

Modèle déposé : oui

SCHÉMAS TECHNIQUES



IMAGES

