



# PDS-T

Profil PDS-T 1m aluminium non anodisé

RÉFÉRENCE : **89701**

## DESCRIPTION

### GÉNÉRAL

Utilisation en intérieur/extérieur : intérieur

Produit lampé/non lampé : NON LED

Fonction(s) : Profil

Coloris : aluminium

Finition de la surface : mat

Matériau : aluminium

Traitement de la surface : sans traitement

### AUTRES INFORMATIONS

Classification marketing : PREMIUM

Durée de garantie : 60

Délai de livraison : 7 Jours

Modèle déposé : oui

### CARACTÉRISTIQUES TECHNIQUES

Souple/rigide : rigide

Informations complémentaires : Pour installation des bandeaux LED.

### DIMENSIONS ET POIDS

Largeur du produit : 52.20 mm

Hauteur du produit : 1.50 cm

Longueur du produit : 100.00 cm

Largeur d'encastrement : 16.20 mm

Hauteur/profondeur d'encastrement : 14.00 mm

Longueur d'encastrement : 1000.00 mm

Longueur maximum : 301.00 cm

Poids du produit : 293.00 gr

### INSTALLATION

Walkover : non

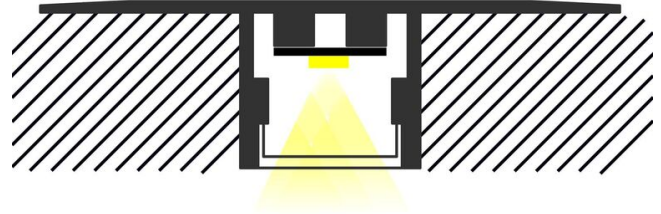
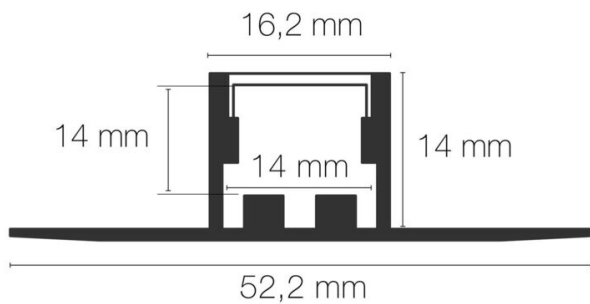
Driveover : non

Mode de pose/installation : encastré

Type de fixation : se visse sur le support

Précaution(s) d'installation : Assemblage avec diffuseur et embouts de finition, installation avec vis dans doublage en plaque de plâtre.

## SCHÉMAS TECHNIQUES



## IMAGES



## ACCESSOIRES

- [Diffuseur opale 1m MICRO-ALU-NK/PDS-ALU-NK-O-T/45-ALU/STEP/LINE SIDE 1 XS](#) (Référence : 89170)
- [Diffuseur transparent 1m MICRO-ALU-NK/PDS-ALU-NK-O-T/45-ALU/STEP/LINE SIDE 1 XS](#) (Référence : 89172)
- [Embout sans passage de câble PDS-T gris](#) (Référence : 89961)