

PERSE

Applique PERSE noir 3000K 860lm 12W IP65

CHAMBRES & CIRCULATIONS | FAÇADES & MURS

RÉFÉRENCE : **37960**



DESCRIPTION

GÉNÉRAL

Utilisation en intérieur/extérieur : intérieur/extérieur

Produit lampé/non lampé : LED

Eclairage/balisage : éclairage

Coloris : noir

Finition de la surface : mat

Matériau : aluminium de fonderie

Matériau de la verrine : verre trempé

Traitement de la surface : traitement anticorrosion

Produit à détection : non

Note efficacité énergétique (ELR) : F

Durée de vie en heures : 50000

Durée de vie nominale : durée de vie nominale L80 / B10 à 25 °C

Température de fonctionnement max. : +40°C

Température de fonctionnement min. : -20°C

Informations complémentaires : Angle de faisceau réglable avec les volets.

CARACTÉRISTIQUES TECHNIQUES

Alimentation : 230VAC

Classe de protection : I

Dimmable : oui

Type de variation : variation TRIAC

Fréquence entrée HZ : 50-60Hz

Couleur de la lumière : blanc

Température(s) de couleur : 3000K

Indice de rendu des couleurs : >90

SDCM McAdam : SDCM3

Puissance : 12 W

Type éclairage : haut+bas

Flux lumineux : 860 lm

Efficacité lumineuse : 72

Nombre de LED : 2 LED

Répartition lumineuse : symétrique

Angle de faisceau/optique : 100°

Type optique/diffuseur/verre : verre transparent

Réglabilité : fixe

Indice de protection contre les chocs : IK07

Commande à distance : non

DIMENSIONS ET POIDS

Largeur du produit : 100.00 mm

Hauteur du produit : 10.00 cm

Longueur du produit : 10.00 cm

Poids du produit : 750.00 gr

INSTALLATION

Indice de protection : IP65

Compatible volume sdb : non

Mode de pose/installation : en applique

Type de fixation : se visse sur le support

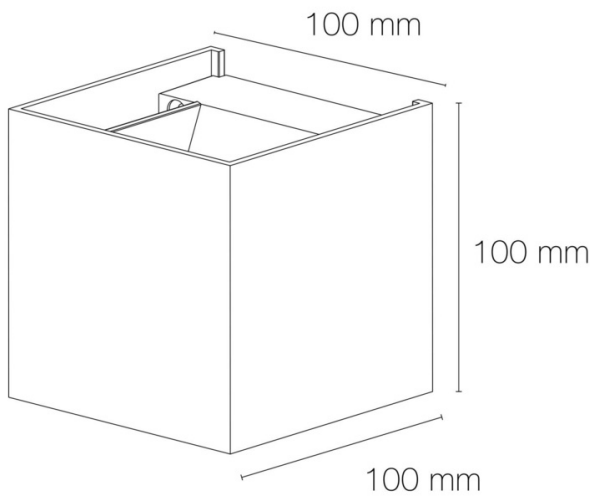
AUTRES INFORMATIONS

Classification marketing : PREMIUM

Durée de garantie : 60

Délai de livraison : 1 Jour

SCHÉMAS TECHNIQUES



IMAGES

