



# POWER

POWER 2 - 24 noir RGBW 25W 25°

JARDINS, TERRASSES & CHEMINEMENTS

RÉFÉRENCE : **41026**

## DESCRIPTION

### GÉNÉRAL

Utilisation en intérieur/extérieur : extérieur

Produit lampé/non lampé : LED

Eclairage/balisage : éclairage

Coloris : noir

Finition de la surface : mat

Matériau : corps en aluminium de fonderie

Matériau de la verrine : verre trempé

Traitement de la surface : corps traité anticorrosion

Produit à détection : non

Note efficacité énergétique (ELR) : G

### CARACTÉRISTIQUES TECHNIQUES

Alimentation : 24VDC

Classe de protection : III

Dimmable : oui

Type de variation : variation avec alimentation/contrôleur compatible (non inclus)

Couleur de la lumière : RGBW

Température(s) de couleur : 3000K

SDCM McAdam : SDCM5

Puissance : 25 W

Nombre de LED : 1 LED

Répartition lumineuse : symétrique

Angle de faisceau/optique : 25°

Type optique/diffuseur/verre : optique faible éblouissement

Réglabilité : orientable

Indice de protection contre les chocs : IK08

Durée de vie en heures : 30000

Durée de vie nominale : durée de vie nominale L70 / B10 à 25 °C

Température de fonctionnement max. : +40°C

Température de fonctionnement min. : -20°C

### DIMENSIONS ET POIDS

Largeur du produit : 150.00 mm

Hauteur du produit : 22.70 cm

Longueur du produit : 17.30 cm

Poids du produit : 3900.00 gr

### INSTALLATION

Indice de protection : IP65

Résistance environnement : peinture résistante aux brouillards salins 1000h

Submersible : non

Précâblage : câblé de 0,5m avec connectiques rapides IP68 Plug & Play mâle et femelle

Type de câblage : HO7RN-F 5x0,75mm<sup>2</sup>

Mode de pose/installation : sur patère

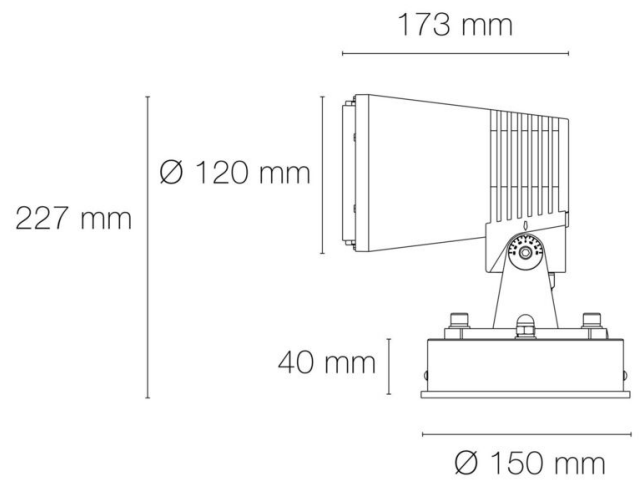
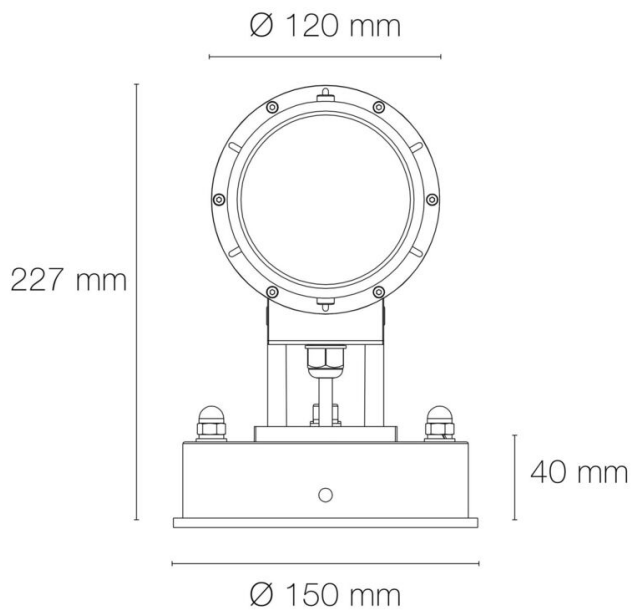
### AUTRES INFORMATIONS

Classification marketing : PREMIUM

Durée de garantie : 60

Délai de livraison : 3 Jours

## SCHÉMAS TECHNIQUES



## ACCESSOIRES

- [Accessoire pour POWER : piquet 265mm](#) (Référence : 4035)
- [Accessoire pour POWER 25 W : casquette](#) (Référence : 4107)