

SEKODU LED IP20

SEKODU LED IP20 alu SM au CM opale RGBW SUPER PERF 19,5W/m 24VDC

RÉFÉRENCE : **870469SM**

Sur mesure au cm

DESCRIPTION

GÉNÉRAL

Utilisation en intérieur/extérieur : intérieur

Produit lampé/non lampé : LED

Produit sur-mesure : Oui

Eclairage/balisage : éclairage

Coloris : aluminium

Finition de la surface : mat

Matériau : aluminium

Matériau de la verrine : polycarbonate

Traitement de la surface : anodisé

Note efficacité énergétique (ELR) : F

Température de fonctionnement min. : -20°C

DIMENSIONS ET POIDS

Largeur du produit : 92.60 mm

Hauteur du produit : 4.42 cm

Largeur d'encastrement : 73.00 mm

Hauteur/profondeur d'encastrement : 40.00 mm

Longueur maximum : 300.00 cm

Poids du produit : 12.81 gr

INSTALLATION

Indice de protection : IP20

Compatible volume sdb : non

Compatible isolant(s) : non

Walkover : non

Driveover : non

Type de câblage : 16AWG 3x1,3mm²

Mode de pose/installation : encastré

Type de fixation : ressorts de fixation

CARACTÉRISTIQUES TECHNIQUES

Alimentation : 24VDC

Classe de protection : III

Dimmable : oui

Type de variation : variation avec alimentation/contrôleur compatible (non inclus)

Couleur de la lumière : RGBW

Température(s) de couleur : 3000K

Indice de rendu des couleurs : 90

SDCM McAdam : SDCM5

Puissance : 19,5 W/m

Flux lumineux : 92/227/33/202 lm/m

Efficacité lumineuse : 46

Nombre de LED : 60 LED/m

Nom bandeau LED de la réglette : SUPER PERF

Répartition lumineuse : symétrique

Angle de faisceau/optique : 120°

Type optique/diffuseur/verre : diffuseur opale

Durée de vie en heures : 50000

Durée de vie nominale : durée de vie nominale L80 / B10 à 25 °C

Température de fonctionnement max. : +40°C

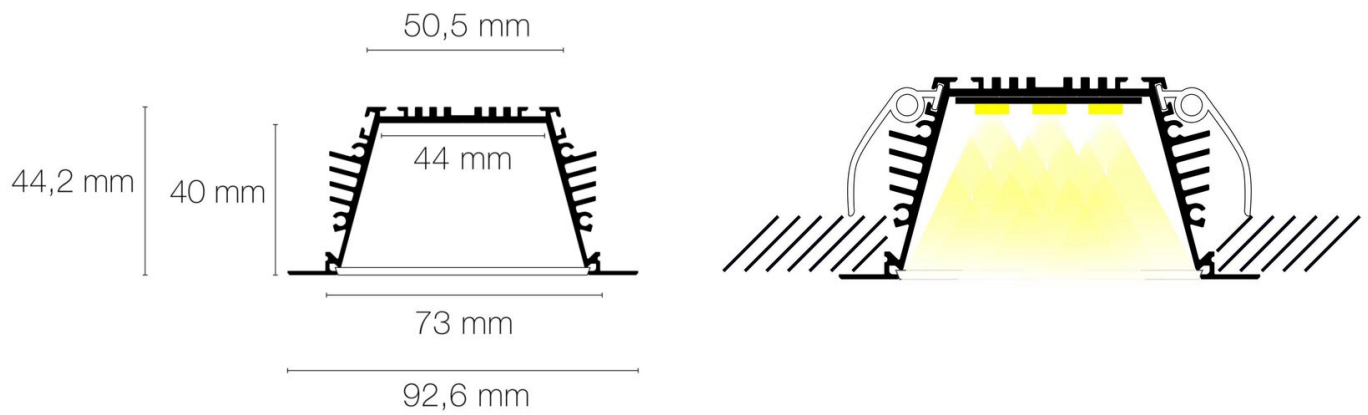
AUTRES INFORMATIONS

Classification marketing : PREMIUM

Durée de garantie : 60

Délai de livraison : 7 Jours

SCHÉMAS TECHNIQUES



IMAGES

