

SHARK DECO BLADE R

SHARK DECO BLADE R noir SM au CM résine noire 3000K FORT PERF 24VDC

CUISINES | ESPACES D'ACCUEIL & DE RÉCEPTION | FAÇADES & MURS | JARDINS,
TERRASSES & CHEMINEMENTS | RESTAURANTS, CAFÉS, BARS | SALLES DE BAIN

RÉFÉRENCE : **112100NSM**



Sur mesure au cm



DESCRIPTION

GÉNÉRAL

Utilisation en intérieur/extérieur : intérieur/extérieur

Produit lampé/non lampé : LED

Produit sur-mesure : Oui

Eclairage/balisage : balisage

Coloris : noir

Finition de la surface : mat/brillant

Matériau : aluminium

Matériau de la verrine : polyuréthane

Traitement de la surface : anodisé

Température de fonctionnement min. : -20°C

DIMENSIONS ET POIDS

Largeur du produit : 33.80 mm

Hauteur du produit : 2.58 cm

Largeur d'encastrement : 26.80 mm

Hauteur/profondeur d'encastrement : 25.80 mm

Longueur maximum : 302.00 cm

Poids du produit : 10.80 gr

CARACTÉRISTIQUES TECHNIQUES

Alimentation : 24VDC

Classe de protection : III

Dimmable : oui

Type de variation : variation avec alimentation/contrôleur compatible (non inclus)

Couleur de la lumière : blanc

Température(s) de couleur : 3000K

Indice de rendu des couleurs : 90

SDCM McAdam : SDCM3

Puissance : 19,2 W/m

Flux lumineux : <60 lm/m

Efficacité lumineuse : <3

Nombre de LED : 160 LED/m

Nom bandeau LED de la réglette : FORT PERF

Répartition lumineuse : symétrique

Angle de faisceau/optique : 120°

Type optique/diffuseur/verre : résine noire

Indice de protection contre les chocs : IK10

Durée de vie en heures : 50000

Durée de vie nominale : durée de vie nominale L80 / B10 à 25 °C

Température de fonctionnement max. : +60°C

INSTALLATION

Indice de protection : IP67

Résistance environnement : UV/solvants/brouillards salins 1000h/abrasion

Compatible volume sdb : 1

Compatible isolant(s) : non

Walkover : non

Driveover : non

Mode de pose/installation : encastré

Type de fixation : clips de fixation/kit de suspensions

Précaution(s) d'installation : Installation via ressorts de fixation (non inclus).

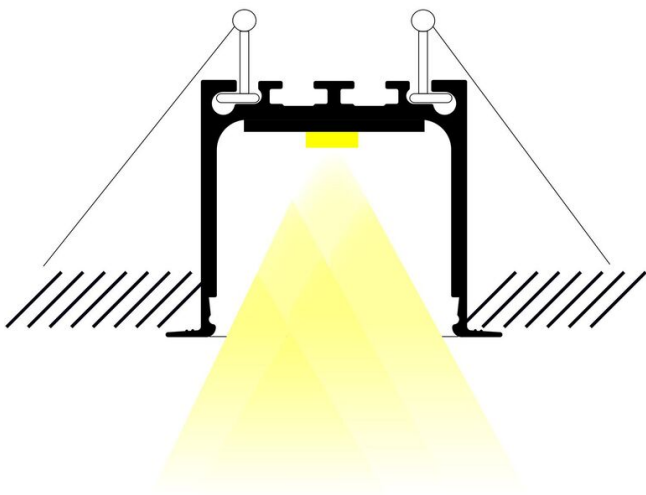
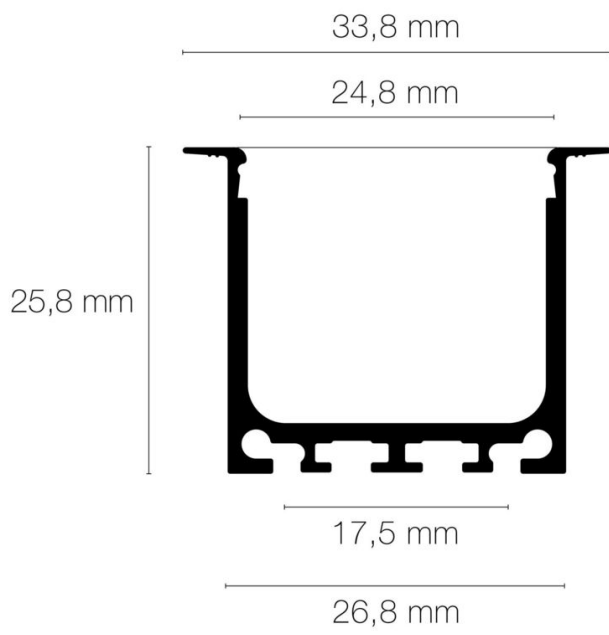
AUTRES INFORMATIONS

Classification marketing : PREMIUM

Durée de garantie : 60

Délai de livraison : 15 Jours

SCHÉMAS TECHNIQUES



IMAGES



ACCESSOIRES

- [Clips de fixation fixe inox \(x10\) FINE/BLADE \(Référence:89352\)](#)
- [Clips de fixation orientable aluminium \(x2\) FINE/BLADE \(Référence:89356\)](#)
- [Liaison mécanique droit FINE/BLADE \(Référence:89334\)](#)
- [Liaison mécanique 90° H FINE/BLADE \(Référence:89335\)](#)