

# SHARK HR-LINE

SHARK HR-LINE alu SM au CM opale 2400K SOFT PERF 24VDC

CUISINES | ESPACES D'ACCUEIL & DE RÉCEPTION | FAÇADES & MURS | JARDINS, TERRASSES & CHEMINEMENTS | RESTAURANTS, CAFÉS, BARS | SALLES DE BAIN

RÉFÉRENCE : **118804OSM**



Sur mesure au cm

## DESCRIPTION

### GÉNÉRAL

Utilisation en intérieur/extérieur : intérieur/extérieur

Produit lampé/non lampé : LED

Produit sur-mesure : Oui

Eclairage/balisage : balisage

Coloris : aluminium

Finition de la surface : mat

Matériau : aluminium

Matériau de la verrine : polyuréthane

Traitement de la surface : anodisé

Note efficacité énergétique (ELR) : G

Température de fonctionnement max. : +60°C

Température de fonctionnement min. : -20°C

### DIMENSIONS ET POIDS

Largeur du produit : 26.00 mm

Hauteur du produit : 2.60 cm

Largeur d'encastrement : 26.00 mm

Hauteur/profondeur d'encastrement : 26.00 mm

Longueur maximum : 300.00 cm

Poids du produit : 10.60 gr

### INSTALLATION

Indice de protection : IP67

Résistance environnement : UV/solvants/brouillards salins 1000h/abrasion

Compatible volume sdb : 1

Compatible isolant(s) : non

Walkover : oui

Driveover : 1500Kg avec profil d'encastrement

Type de câblage : H03VV-F 2x0,5mm<sup>2</sup>

Mode de pose/installation : encastré

Type de fixation : profil d'encastrement

Précaution(s) d'installation : Installation dans profil aluminium d'encastrement (inclus).

### CARACTÉRISTIQUES TECHNIQUES

Alimentation : 24VDC

Classe de protection : III

Dimmable : oui

Type de variation : variation avec alimentation/contrôleur compatible (non inclus)

Couleur de la lumière : blanc

Température(s) de couleur : 2400K

Indice de rendu des couleurs : 90

SDCM McAdam : SDCM3

Puissance : 4,8 W/m

Flux lumineux : 247 lm/m

Efficacité lumineuse : 52

Nombre de LED : 128 LED/m

Nom bandeau LED de la réglette : SOFT PERF

Répartition lumineuse : symétrique

Angle de faisceau/optique : 120°

Type optique/diffuseur/verre : résine opale

Indice de protection contre les chocs : IK10

Durée de vie en heures : 50000

Durée de vie nominale : durée de vie nominale L80 / B10 à 25 °C

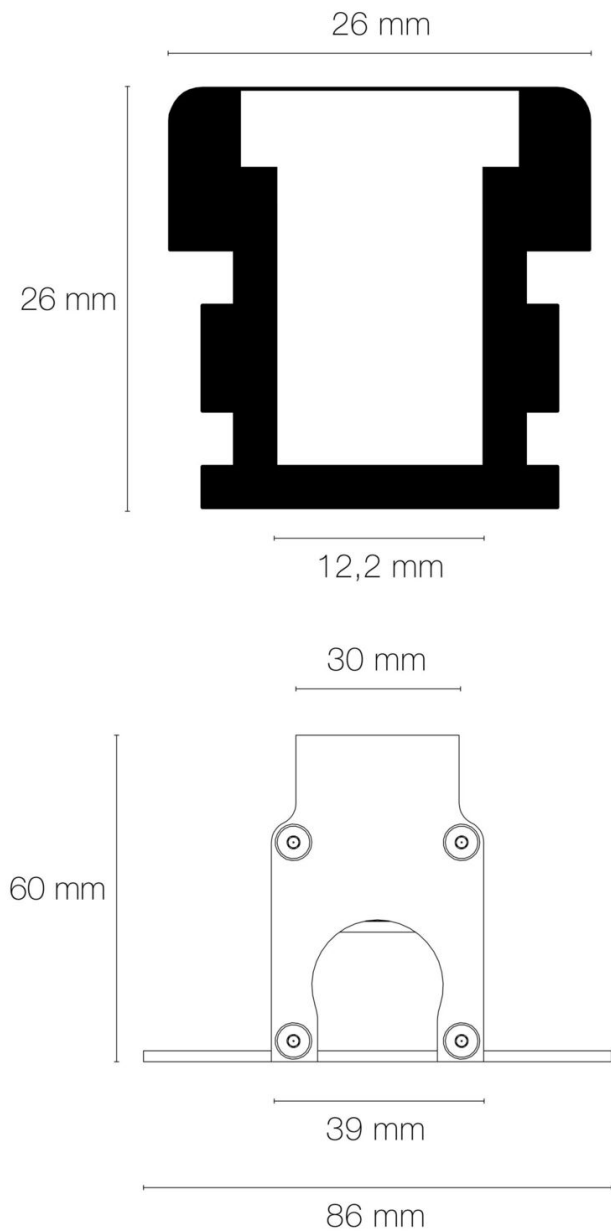
### AUTRES INFORMATIONS

Classification marketing : PREMIUM

Durée de garantie : 60

Délai de livraison : 15 Jours

## SCHÉMAS TECHNIQUES



## ACCESSOIRES

- [HR-LINE - profil d'encastrement 1m aluminium](#) (Référence:89969)
- [HR-LINE - profil d'encastrement 2m aluminium](#) (Référence:89979)
- [HR-LINE - profil d'encastrement 3m aluminium](#) (Référence:89999)
- [HR-LINE - profil d'encastrement SM aluminium](#) (Référence:8999SM)