



# SHARK KORNER S

SHARK KORNER S alu SM au CM opale 2400K SOFT PERF 24VDC

CUISINES | ESPACES D'ACCUEIL & DE RÉCEPTION | FAÇADES & MURS | JARDINS,  
TERRASSES & CHEMINEMENTS | RESTAURANTS, CAFÉS, BARS | SALLES DE BAIN

RÉFÉRENCE : **119504OSM**



Sur mesure au cm

## DESCRIPTION

### GÉNÉRAL

Utilisation en intérieur/extérieur : intérieur

Produit lampé/non lampé : LED

Produit sur-mesure : Oui

Eclairage/balisage : balisage

Coloris : aluminium

Finition de la surface : mat

Matériau : aluminium

Matériau de la verrine : polyuréthane

Traitement de la surface : anodisé

Note efficacité énergétique (ELR) : F

### CARACTÉRISTIQUES TECHNIQUES

Alimentation : 24VDC

Classe de protection : III

Dimmable : oui

Type de variation : variation avec alimentation/contrôleur compatible (non inclus)

Couleur de la lumière : blanc

Température(s) de couleur : 2400K

Indice de rendu des couleurs : 90

SDCM McAdam : SDCM3

Puissance : 4,8 W/m

Flux lumineux : 382 lm/m

Efficacité lumineuse : 80

Nombre de LED : 128 LED/m

Nom bandeau LED de la réglette : SOFT PERF

Répartition lumineuse : symétrique

Angle de faisceau/optique : 120°

Type optique/diffuseur/verre : résine opale

Indice de protection contre les chocs : IK10

Durée de vie en heures : 50000

Durée de vie nominale : durée de vie nominale L80 / B10 à 25 °C

Température de fonctionnement max. : +60°C

Température de fonctionnement min. : -20°C

### DIMENSIONS ET POIDS

Largeur du produit : 16.00 mm

Hauteur du produit : 1.60 cm

Longueur maximum : 300.00 cm

Poids du produit : 2.70 gr

### INSTALLATION

Indice de protection : IP67

Résistance environnement : UV/solvants/brouillards salins 1000h/abrasion

Compatible volume sdb : 1

Compatible isolant(s) : non

Walkover : non

Driveover : non

Type de câblage : 16AWG 2x1,3mm<sup>2</sup>

Mode de pose/installation : saillie

Type de fixation : clips de fixation

Précaution(s) d'installation : Installation via clips de fixation (non inclus).

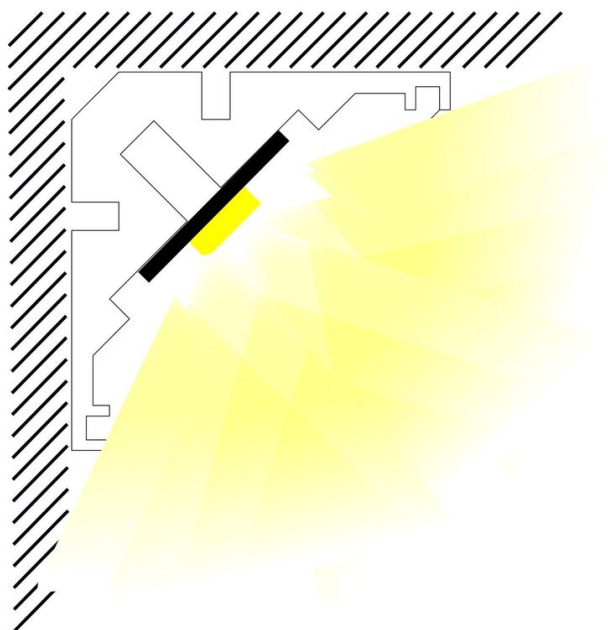
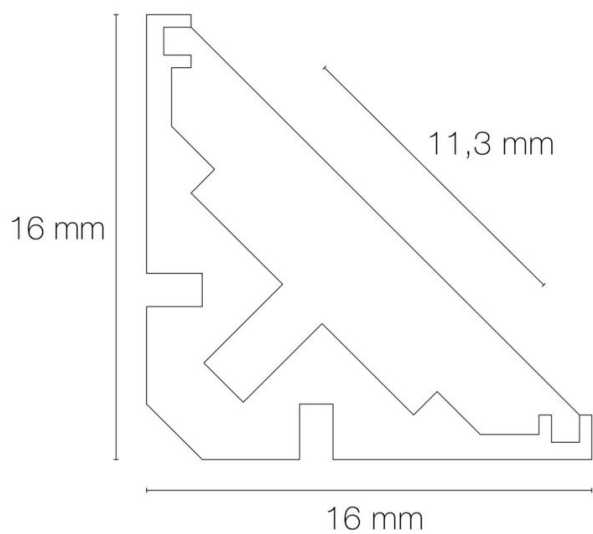
### AUTRES INFORMATIONS

Classification marketing : PREMIUM

Durée de garantie : 60

Délai de livraison : 15 Jours

## SCHÉMAS TECHNIQUES



## ACCESSOIRES

- [Clips de fixation fixe inox \(x10\) KORNER S \(Référence:89350\)](#)