

# SHARK MICRO-NK

SHARK MICRO-NK alu SM au CM transparent 2400K SOFT PERF 24VDC

CUISINES | ESPACES D'ACCUEIL & DE RÉCEPTION | FAÇADES & MURS | JARDINS,  
TERRASSES & CHEMINEMENTS | RESTAURANTS, CAFÉS, BARS | SALLES DE BAIN

RÉFÉRENCE : **118104TSM**



Sur mesure au cm



## DESCRIPTION

### GÉNÉRAL

Utilisation en intérieur/extérieur : intérieur

Produit lampé/non lampé : LED

Produit sur-mesure : Oui

Eclairage/balisateur : balisateur

Coloris : aluminium

Finition de la surface : mat

Matériau : aluminium

Matériau de la verrine : polyuréthane

Traitement de la surface : anodisé

Note efficacité énergétique (ELR) : E

Température de fonctionnement min. : -20°C

### DIMENSIONS ET POIDS

Largeur du produit : 22.20 mm

Hauteur du produit : 0.60 cm

Largeur d'encastrement : 15.50 mm

Hauteur/profondeur d'encastrement : 5.00 mm

Longueur maximum : 300.00 cm

Poids du produit : 1.76 gr

### INSTALLATION

Indice de protection : IP67

Résistance environnement : UV/solvants/brouillards salins  
1000h/abrasion

Compatible volume sdb : 1

Compatible isolant(s) : non

Walkover : oui

Driveover : non

Type de câblage : 16AWG 2x1,3mm<sup>2</sup>

Mode de pose/installation : encastré

Type de fixation : profil d'encastrement/clips de fixation

Précaution(s) d'installation : Installation dans profil aluminium  
d'encastrement carrelage ou via clips de fixation (non inclus).

### CARACTÉRISTIQUES TECHNIQUES

Alimentation : 24VDC

Classe de protection : III

Dimmable : oui

Type de variation : variation avec alimentation/contrôleur  
compatible (non inclus)

Couleur de la lumière : blanc

Température(s) de couleur : 2400K

Indice de rendu des couleurs : 90

SDCM McAdam : SDCM3

Puissance : 4,8 W/m

Flux lumineux : 495 lm/m

Efficacité lumineuse : 103

Nombre de LED : 128 LED/m

Nom bandeau LED de la réglette : SOFT PERF

Répartition lumineuse : symétrique

Type optique/diffuseur/verre : résine transparente

Indice de protection contre les chocs : IK10

Durée de vie en heures : 50000

Durée de vie nominale : durée de vie nominale L80 / B10 à 25  
°C

Température de fonctionnement max. : +60°C

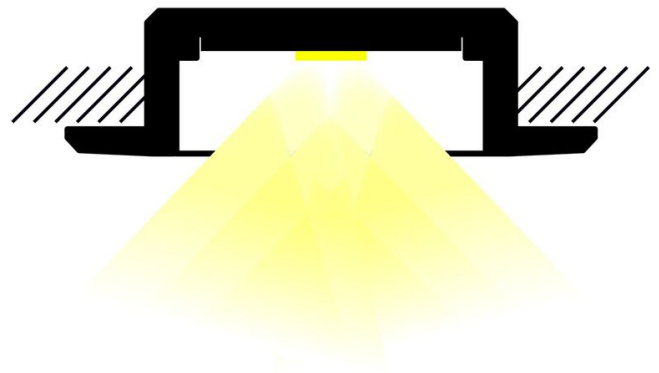
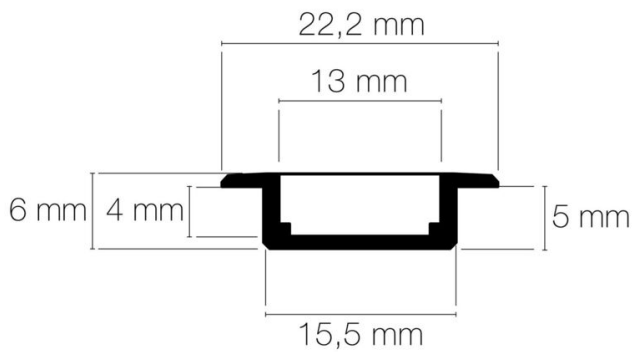
### AUTRES INFORMATIONS

Classification marketing : PREMIUM

Durée de garantie : 60

Délai de livraison : 15 Jours

## SCHÉMAS TECHNIQUES



## ACCESSOIRES

- [Clip de fixation orientable inox MICRO-NK/PDS-ALU-NK-O/REGULOR](#) (Référence : 89666)
- [Clip de fixation orientable gris REGMI](#) (Référence : 89226)
- [Clip de fixation fixe gris REGMI](#) (Référence : 89228)
- [Profil CARRELAGE 1m aluminium](#) (Référence : 89960)
- [Profil CARRELAGE 2m aluminium](#) (Référence : 89970)
- [Profil CARRELAGE 3m aluminium](#) (Référence : 89990)
- [Profil CARRELAGE SM aluminium](#) (Référence : 8990SM)